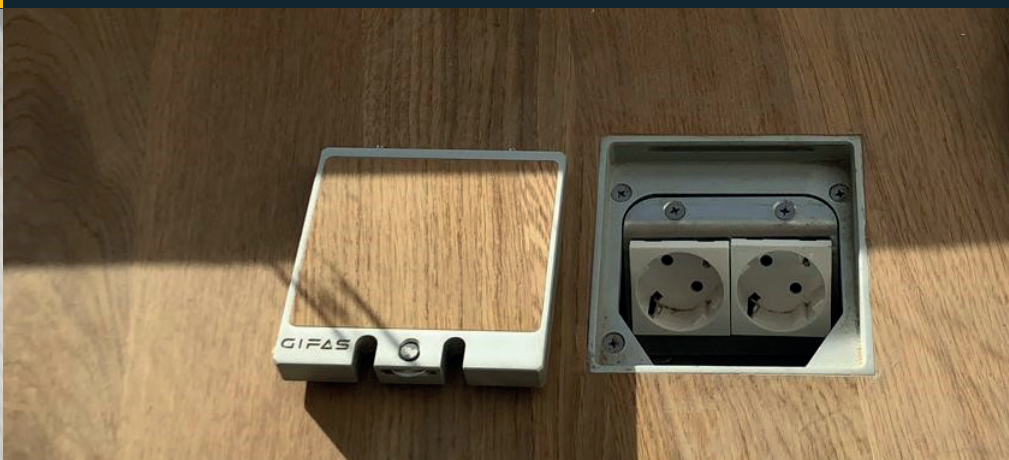
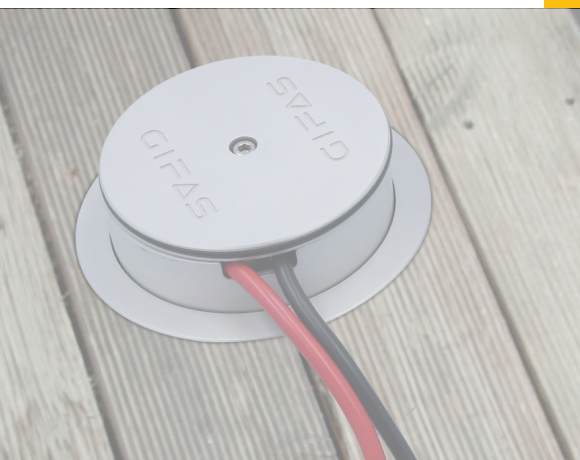


QUALITÄT MIT SYSTEM

# Presse da pavimento



Catalogo



**GIFAS**  
ELECTRIC

**02B**

## Introduzione

## Selezione montaggio

## FONTO in confronto

Pagine 4-7

Webshop



Pagina 4

Introduzione



Pagina 5

Panoramica  
FONTO



Pagine 6-7

## FONTO con coperchio ribaltabile con coperchio removibile

Pagine 8-17

FONTO 2000



Pagina 8

FONTO 2005



Pagina 9

FONTO 4290



Pagina 10

FONTO 4295



Pagina 11

FONTO 4301



Pagina 12

FONTO 4308



Pagina 13

## FONTO con coperchio inserimento Esempi di applicazione

Pagine 18-23

FONTO 4970W



Pagina 18

FONTO 5000/  
FONTO 5000.R



Pagina 19

FONTO  
inserimento



Pagina 20

Esempi di  
applicazione  
FONTO



Pagine 21-23

## MASSO in confronto

## MASSO con coperchio a vite

Pagine 24-30

Panoramica  
MASSO



Pagine 24-25

MASSO  
3000.2



Pagina 26

MASSO  
4000



Pagina 27

MASSO  
4010



Pagina 28

MASSO  
8000



Pagina 29

MASSO  
8010



Pagina 30

## MASSO Esempi di applicazione

Pagina 31

Esempi di  
applicazione  
MASSO



Pagina 31

---

FONTO 8301

FONTO 8308

FONTO 9301

FONTO 9308



Pagina 14



Pagina 15

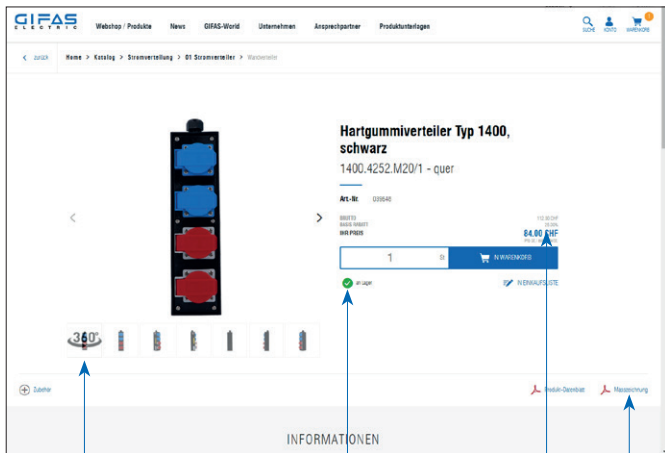


Pagina 16



Pagina 17

---



Immagini a 360°

Disponibilità  
immediatamente visibile

Disegno tecnico/  
informazioni

Proprie  
condizioni



Il-shop della GIFAS offre una vasta gamma di prodotti per i clienti dell'industria e del commercio. La superficie semplice e di facile utilizzo porta rapidamente al prodotto desiderato. Immergetevi e accedete direttamente a oltre 3.000 articoli. La nostra risorsa di consegna rapida vi convincerà – ordinato oggi, consegnato domani.

- ▶ Vai all'e-shop: [www.gifas.ch](http://www.gifas.ch)
- ▶ Nessun login? Registrati oggi stesso!

## I vostri vantaggi

- ampio stock di prodotti standard con disponibilità immediata
- facile da ordinare 24 ore su 24/7 giorni su 7
- consegna con spedizione gratuita
- ordine entro le ore 15.00 e consegna il giorno successivo
- tutto in un'unica vista con «Il mio conto» – panoramica dell'ordine, semplice download della fattura
- download di disegni CAD, schemi elettrici e altre informazioni sui prodotti
- possibili varie interfacce come OCI e altre

## GIFAS-World

Sul nostro sito web vi guidiamo attraverso situazioni animate della vita professionale e privata nel mondo GIFAS.

Le nostre soluzioni di prodotti comprovati sono utilizzate in un'ampia varietà di settori - sia su strada che su ferrovia, negli ospedali o negli impianti di trattamento delle acque reflue, o ovunque siano richieste elettricità, luce e sicurezza.

I campi di applicazione sono numerosi e variegati. Lasciatevi ispirare, cliccate su [www.gifas.ch/world](http://www.gifas.ch/world) e immergetevi nel vasto panorama del mondo GIFAS.

Se è urgente, accedete al nostro e-shop. Saremo lieti di continuare a consigliarvi personalmente per telefono, con competenza e con il collaudato servizio GIFAS!



## Ambiti di impiego

Le prese da pavimento in alluminio robuste e dalla forma elegante GIFAS-ELECTRIC possono essere impiegate ovunque risulti necessario un design di alto livello, massima qualità e una resistenza opportuna:

- Centri commerciali
- Sale congressi ed eventi
- Hotel, grandi cucine
- Showroom (ad es. per auto)
- Musei
- Aeroporti
- Stazioni ferroviarie
- varie applicazioni industriali
- ecc.

Tutti i modelli sono carrabili e sono utilizzati per pavimenti curati a secco o umido, a seconda del tipo e dell'applicazione.

I criteri più importanti per la selezione delle prese a pavimento adeguate:

### 1. Luogo di impiego?

La maggior parte delle prese a pavimento GIFAS sono concepite per l'impiego in ambienti interni, oppure per ambienti esterni protetti da agenti atmosferici. Per applicazioni esterne non protette si rimanda al nostro ampio assortimento di distribuzione elettrica a scomparsa ([www.gifas.ch](http://www.gifas.ch)).

### 2. Dotazione?

Le prese da pavimento GIFAS possono essere equipaggiate in modo versatile. Sono possibili prese singole o multiple, RJ45, TV o anche collegamenti USB. Il nostro catalogo contiene i modelli più richiesti, ci contatti in caso di esigenze particolari.

### 3. Classe di carico?

Le prese da pavimento GIFAS, a seconda del modello, resistono ad un carico da 20 kN (2 to) a 40 kN (4 to). La resistenza della presa da pavimento è sempre da considerarsi in relazione alla struttura del pavimento.

Ai sensi di EN 50085, i sistemi a pavimento non possono sostenere carichi superiori alla struttura del pavimento circostante. La resistenza deve essere considerata sempre in relazione alla struttura del pavimento, al rivestimento del pavimento e alla realizzazione artigianale dell'installazione.

### 4. Tipo di pulizia del pavimento?

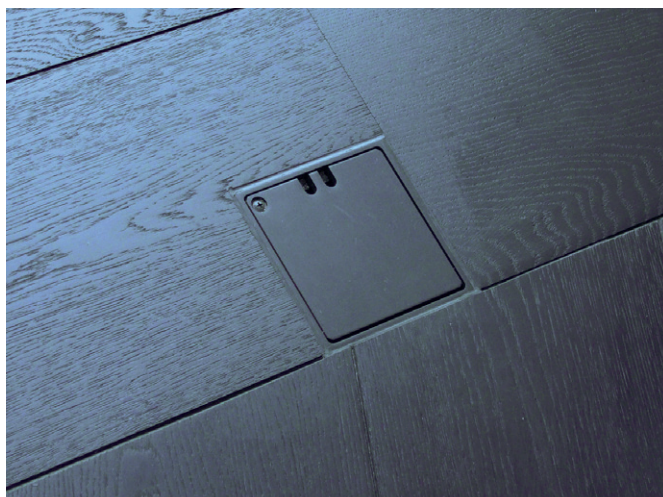
Per la scelta della presa da pavimento corretta, occorre sapere se viene pulita a secco o con acqua. Se la pulizia avviene a secco o con poca acqua, il grado di protezione IP20 è sufficiente, se si impiegano idropulitrici, occorre un grado di protezione da IP65 a IP67.

### 5. Versione coperchio

Esistono coperchi ribaltabili a cerniera, coperchi rimovibili senza cerniera o coperchi a vite con (FONTO) o senza (MASSO) tubo di protezione all'acqua. A seconda i modelli, i coperchi sono disponibili con o senza apertura per fuori uscita cavo e parzialmente anche con coperchio a vasca.

### 6. Requisiti di design?

Come standard, le prese da pavimento sono disponibili rettificate naturali o anodizzate incolore. Volentieri, su richiesta possiamo anche concordare varianti di colore specifiche per cliente (spettro RAL).







FONTO in museo



FONTO con pavimento in parquet, casa privata

Modelli	FONTO 2000	FONTO 2005	FONTO 4290	FONTO 4295	FONTO 4301 FONTO 4308
Dati tecnici					
Ambiti di impiego	Area interno	Area interno	Area interno	Area interno	Area interno
Dotazione max.	1×Modulo 45×45mm	1×Modulo 45×45mm	2×Modulo 45×45mm	2×Modulo 45×45mm	2×Modulo 45×45mm
Tipo di pulizia (IP)	Idropulitrice	Solo pulizia a secco	Idropulitrice	Solo pulizia a secco	Idropulitrice
IP chiuso	IP65	IP20	IP65	IP20	IP65
IP innestato	IP20	IP20	IP20	IP20	IP20
Tipo di coperchio	Coperchio ribaltabile, cerniera	Coperchio ribaltabile, cerniera	Coperchio ribaltabile, cerniera	Coperchio ribaltabile, cerniera	removibile
Copertura a vasca	no	no	no	no	FONTO 4301 no FONTO 4308 sì
Tipo di chiusura coperchio	Vite e croce	Vite e croce	Chiusura a pressione	Chiusura a pressione	Chiusura a pressione
Dime per livellare	sì (opzionale)	sì (opzionale)	sì (opzionale)	sì (opzionale)	sì (opzionale)
Fuoriuscita cavi	no	sì	no	sì	sì
Classe di carico	2t (20kN)	2t (20kN)	2t (20kN)	2t (20kN)	2t (20kN)
Dimensioni (l×l)	110×95mm	110×95mm	119×119mm	119×119mm	119×119mm
Profondità di montaggio	72-230mm	72-230mm	77-240mm	77-240mm	77-240mm
Livellabile dopo il montaggio	sì (+/-3mm)	sì (+/-3mm)	sì (+/-6mm)	sì (+/-6mm)	sì (+/-6mm)
Materiale: Alluminio...	naturale	naturale	anodizzato	anodizzato	anodizzato
Alimentazione	2×M25	2×M25	2×M25	2×M25	2×M25
Descrizione dettagliata a pagina	8	9	10	11	12/13

Modelli	FONTO 8301 FONTO 8308	FONTO 9301 FONTO 9308	FONTO 4970W	FONTO 5000
				
<b>Dati tecnici</b>				
<b>Ambiti di impiego</b>	Area interno	*Area esterna	Area interno	Area interno
<b>Dotazione max.</b>	8×Modulo 45×45mm	1×Modulo 75×75mm	1×Modulo 45×45mm 1×Modulo 22.5×45mm	2×Modulo 45×45mm 2×Modulo 22.5×45mm
<b>Tipo di pulizia (IP)</b>	Idropulitrice	Idropulitrice	Idropulitrice	Idropulitrice
<b>IP chiuso</b>	IP65	max. IP67	IP67	IP67
<b>IP innestato</b>	IP20	IP55	IP67 fino a 18mm	IP67 fino a 14mm
<b>Tipo di coperchio</b>	removibile	removibile	Coperchio a vite con protezione acqua	Coperchio a vite con protezione acqua
<b>Copertura a vasca</b>	FONTO 8301 no FONTO 8308 sì	FONTO 9301 no FONTO 9308 sì	no	no
<b>Tipo di chiusura coperchio</b>	Chiusura a pressione	Chiusura a pressione	Vite ad esagono cavo	Vite ad esagono cavo
<b>Dime per livellare</b>	sì (opzionale)	sì (opzionale)	sì (opzionale)	sì (opzionale)
<b>Fuoriuscita cavi</b>	sì	sì	sì	sì
<b>Classe di carico</b>	2t (20kN)	5t (50kN)	2t (20kN)	4t (40kN)
<b>Dimensioni (l×l)</b>	240×240mm	320×240mm	119×119mm	Ø 156mm
<b>Profondità di montaggio</b>	90-250mm	276.5-336mm	77-240mm	95-205mm
<b>Livellabile dopo il montaggio</b>	sì (+/-5mm)	no	sì (+/-6mm)	no
<b>Materiale: Alluminio...</b>	anodizzato	anodizzato	anodizzato	anodizzato
<b>Alimentazione</b>	6×M25	2×M20 2×M25	2×M25	4×M32
<b>Descrizione dettagliata a pagina</b>	14/15	16/17	18	19

\*Area di connessione colabile

## FONTO 2000

Presca da pavimento con coperchio ribaltabile con telaio livellabile  
(dime per livellare disponibili come opzionale)



**FONTO 2000** Presca da pavimento con coperchio ribaltabile senza fuoriuscita cavi, chiuso IP65, **alluminio rettificato naturale**, 110×95×75 mm, non chiudibile nello stato innestato

N° art.	Descrizione	Dotazione
✓ 840886	<b>FONTO 2000</b>	senza dotazione

Impiego dei moduli e accessori a pagina 20

### Dati tecnici

Dimensioni (L×L×A):	110×95×75 mm
Profondità di montaggio:	ca. 75 mm (condizioni di consegna)
– livellabile:	72 - 78 mm
– con dime per livellare:	88 - 130 mm
– con prolunga vite filettata:	88* - 230 mm
Materiale:	Alluminio naturale
IP Classe di protezione:	IP65, adatto per la pulizia con idropulitrici
– in stato chiuso:	IP20, solo pulizia a secco
– in stato innestato:	Coperchio ribaltabile, cerniera
Coperchio:	Vite e croce
Tipo di chiusura:	no
Fuoriuscita cavi:	no
Classe di carico:	2t (20 kN)
– in stato chiuso:	a seconda dell'impiego del modulo
Sezione dei conduttori max.:	2×M25
Climentazione:	sì (+/- 3mm)
Livellabile dopo il montaggio:	sì (opzionale)
Dime per livellare:	

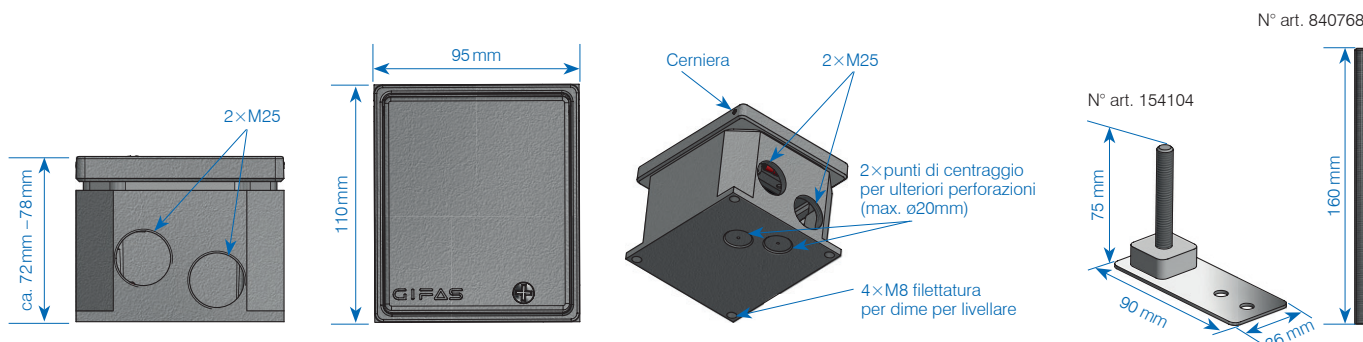
Accessori/pezzi di ricambio		
✓ 154104*	<b>FONTO/MASSO Dima per livellare</b>	Vite per livellare composto da: 1×base e 1×vite filettata M8×60
✓ 840768*	<b>FONTO/MASSO Prolunga vite filettata</b>	M8×160 mm zincato

\* sono necessari 4 pezzi per ogni presa da pavimento

Accorciare la vite filettata come necessario

### Osservazioni/Caratteristiche

- telaio livellabile in condizione sfalsata (+/-3 mm) per il semplice adattamento al livello del pavimento finito
- presa da pavimento da inserire a pavimento con coperchio ribaltabile con coperchio ribaltabile
- per 1×presa a incasso 45×45×4 mm (p.es. T23, Schuko, RJ45, TV, HDMI, USB ecc.)
- in stato chiuso carrozzabile
- 2×punti di centraggio per ulteriori perforazioni nella parte inferiore dell'alloggiamento



I piedi di livellamento servono ad adattare la presa a pavimento. Classe di carico / stabilità si ottengono solo mediante riempimento posteriore della presa da pavimento con materiale solido (cemento, malta...).

✓ Disponibile in stock, salvo venduto



## FONTO 2005

Presca da pavimento con coperchio ribaltabile, telaio livellabile e fuoriuscita cavi (dime per livellare disponibili come opzionale)



### Dati tecnici

Dimensioni (L×L×A):	110×95×75 mm
Profondità di montaggio:	ca. 75 mm (condizioni di consegna)
– livellabile:	72 - 78 mm
– con dime per livellare:	88 - 130 mm
– con prolunga vite filettata:	88* - 230 mm
Materiale:	Alluminio naturale
IP Classe di protezione:	
– in stato chiuso:	IP20, solo pulizia a secco
– in stato innestato:	IP20, solo pulizia a secco
Coperchio:	Coperchio ribaltabile, cerniera
Tipo di chiusura:	Vite e croce
Fuoriuscita cavi:	sì
Classe di carico:	
– in stato chiuso:	2t (20kN)
Sezione dei conduttori max.:	a seconda dell'impiego del modulo
Climentazione:	2×M25
Livellabile dopo il montaggio:	sì (+/- 3mm)
Dime per livellare:	sì (opzionale)

### Osservazioni / Caratteristiche

- telaio livellabile in condizione sfalsata (+/-3 mm) per il semplice adattamento al livello del pavimento finito
- presa da pavimento da inserire a pavimento con coperchio ribaltabile con coperchio ribaltabile incl. 1×fuoriuscita cavi
- per 1×impiego 45×45×4 mm (p.es. T23, Schuko, RJ45, TV, HDMI, USB ecc.)
- in stato chiuso carrozzabile
- 2×punti di centraggio per ulteriori perforazioni nella parte inferiore dell'alloggiamento
- **non** adatto a prese secondo lo standard britannico!

**FONTO 2005** Presca da pavimento con coperchio ribaltabile, con fuoriuscita cavi, chiuso IP20, **aluminio rettificato naturale**, 110×95×75 mm

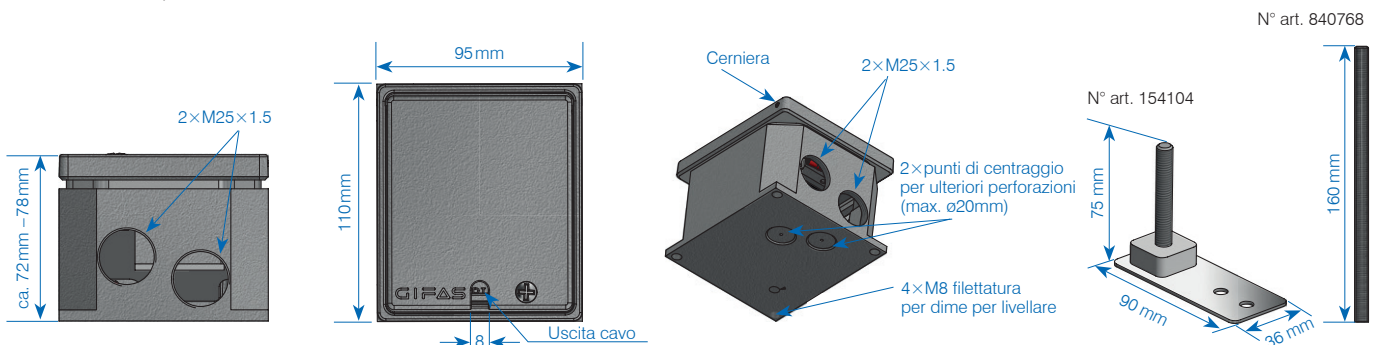
N° art.	Descrizione	Dotazione
✓ 840891	<b>FONTO 2005</b>	senza dotazione

Impiego dei moduli e accessori a pagina 20

Accessori / pezzi di ricambio	
✓ 154104*	<b>FONTO/MASSO Dima per livellare</b> Vite per livellare composto da: 1×base e 1×vite filettata M8×60
✓ 840768*	<b>FONTO/MASSO Prolunga vite filettata</b> M8×160mm zincato

\* sono necessari 4 pezzi per ogni presa da pavimento

Accorciare la vite filettata come necessario



I piedi di livellamento servono ad adattare la presa a pavimento. Classe di carico / stabilità si ottengono solo mediante riempimento posteriore della presa da pavimento con materiale solido (cemento, malta...).

✓ Disponibile in stock, salvo venduto

## FONTO 4290

Presca da pavimento con coperchio ribaltabile con telaio livellabile  
(dime per livellare disponibili come opzionale)



Livellabile dopo il montaggio: +/- 6 mm

### Dati tecnici

Dimensioni (L×L×A):	119×119×83 mm
Profondità di montaggio:	ca. 83 mm (condizioni di consegna)
- livellabile:	77 - 89 mm
- con dime per livellare:	95 - 140 mm
- con prolunga vite filettata:	95* - 240 mm
Materiale:	Alluminio, in colore anodizzato (resistente ai sali ed acqua marina)
IP Classe di protezione:	
- in stato chiuso:	IP65, adatto per la pulizia con idropulitrici
- in stato innestato:	IP20, solo pulizia a secco
Coperchio:	Coperchio ribaltabile, cerniera
Tipo di chiusura:	Chiusura a pressione
Fuoriuscita cavi:	no
Classe di carico:	
- in stato chiuso:	2t (20 kN)
Climentazione:	2×M25
Livellabile dopo il montaggio:	sì (+/-6 mm)
Dime per livellare:	sì (opzionale)

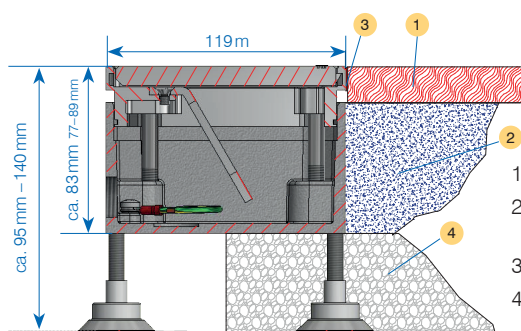
**FONTO 4290**, Presca da pavimento con coperchio ribaltabile senza fuoriuscita cavi, chiuso IP65, 119×119×83 mm, **alluminio anodizzato**, livellabile +/- 6 mm

N° art.	Descrizione	Dotazione
✓ 840725	<b>FONTO 4290</b>	senza dotazione

Impiego dei moduli e accessori a pagina 20

### Osservazioni/Caratteristiche

- telaio livellabile in condizione sfalsata (+/-6 mm) per il semplice adattamento al livello del pavimento finito
- per 2×presa a incasso 45×45×4 mm (p.es. T23, Schuko, RJ45 cat6a, TV, HDMI, USB ecc.)
- copertura protettiva in cartone per evitare danneggiamenti durante la fase di costruzione (integrata nell'imballo)
- 2×punti di centraggio per ulteriori perforazioni nella parte inferiore dell'alloggiamento



1. Pavimento
2. Montaggio a pavimento/massetto
3. Isolamento (p. e. silicone)
4. Materiale solido (p. e. calcina/cemento...)

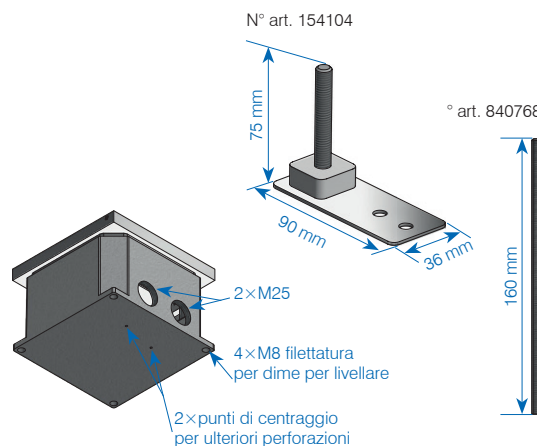
I piedi di livellamento servono ad adattare la presa a pavimento. Classe di carico / stabilità si ottengono solo mediante riempimento posteriore della presa da pavimento con materiale solido (cemento, malta...).

✓ Disponibile in stock, salvo venduto

Accessori / pezzi di ricambio		
✓ 154104*	<b>FONTO/MASSO Dima per livellare</b>	Vite per livellare composto da: 1×base e 1×vite filettata M8×60
✓ 840768*	<b>FONTO/MASSO Prolunga vite filettata</b>	M8×160 mm zincato

\* sono necessari 4 pezzi per ogni presa da pavimento

Accorciare la vite filettata come necessario



## FONTO 4295

Presca da pavimento con coperchio ribaltabile, telaio livellabile e 2x fuoriuscita cavi (dime per livellare disponibili come opzionale)



Livellabile dopo il montaggio: +/- 6 mm

### Dati tecnici

Dimensioni (LxLxA): 119x119x83 mm  
 Profondità di montaggio: ca. 83 mm (condizioni di consegna)  
 - livellabile: 77-89 mm  
 - con dime per livellare: 95-140 mm  
 - con prolunga vite filettata: 95\*-240 mm  
 Materiale: Alluminio in colore anodizzato (resistente ai sali ed acqua marina)

### IP Classe di protezione:

- in stato chiuso: IP20, solo pulizia a secco  
 - in stato innestato: IP20, solo pulizia a secco

### Coperchio:

Coperchio ribaltabile, cerniera

Tipo di chiusura: Chiusura a pressione

Fuoriuscita cavi: sì

Classe di carico: - in stato chiuso: 2t (20 kN)

Climentazione: 2x M25

Livellabile dopo il montaggio: sì (+/-6 mm)

Dime per livellare: sì (opzionale)

### Osservazioni / Caratteristiche

- telaio livellabile in condizione sfalsata (+/-6 mm) per il semplice adattamento al livello del pavimento finito
- per 2x presa a incasso 45x45x4 mm (p.es. T23, Schuko, RJ45 cat6a, TV, HDMI, USB ecc.)
- copertura protettiva in cartone per evitare danneggiamenti durante la fase di costruzione (integrata nell'imballo)
- 2x punti di centraggio per ulteriori perforazioni nella parte inferiore dell'alloggiamento

**FONTO 4295**, Presca da pavimento con coperchio ribaltabile e fuoriuscita cavi, chiuso IP20, 119x119x83 mm, **alluminio anodizzato**, livellabile +/- 6 mm

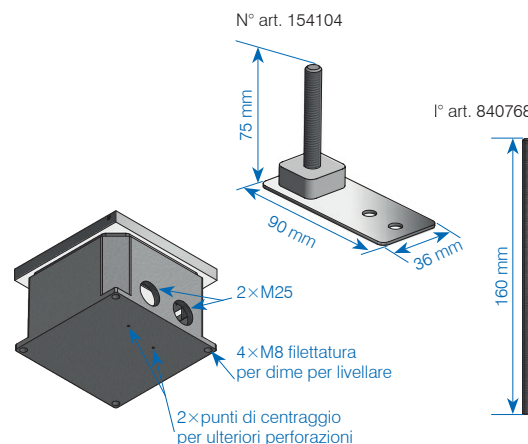
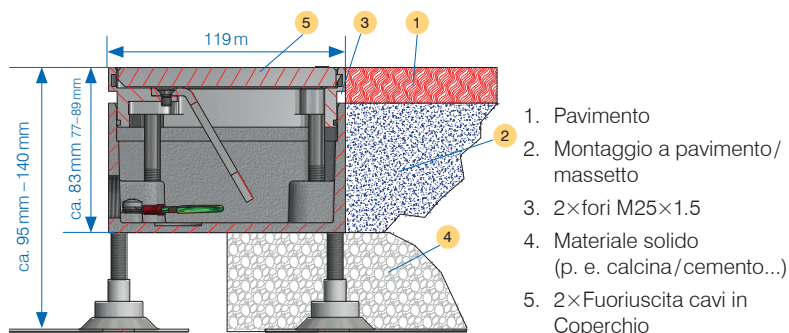
N° art.	Descrizione	Dotazione
✓ 840764	<b>FONTO 4295</b>	senza dotazione

Impiego dei moduli e accessori a pagina 20

Accessori / pezzi di ricambio		
✓ 154104*	<b>FONTO/MASSO Dima per livellare</b>	Vite per livellare composto da: 1x base e 1x vite filettata M8x60
✓ 840768*	<b>FONTO/MASSO Prolunga vite filettata</b>	M8x160mm zincato

\* sono necessari 4 pezzi per ogni presa da pavimento

Accorciare la vite filettata come necessario

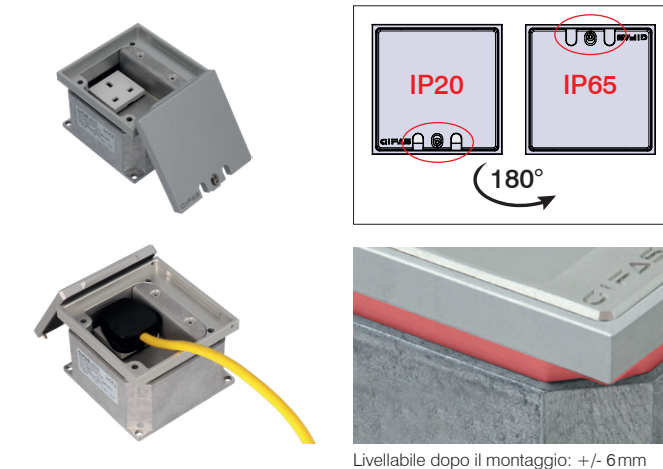
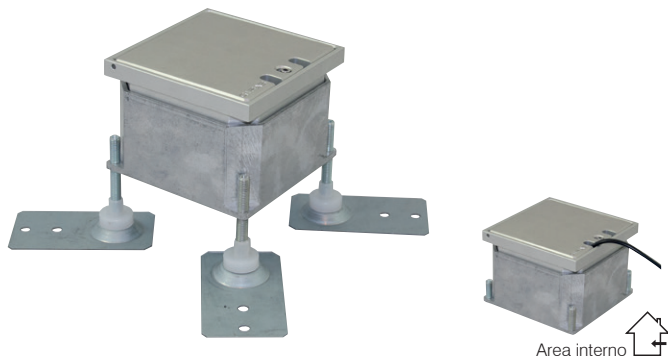


I piedi di livellamento servono ad adattare la presa a pavimento. Classe di carico / stabilità si ottengono solo mediante riempimento posteriore della presa da pavimento con materiale solido (cemento, malta...).

✓ Disponibile in stock, salvo venduto

## FONTO 4301

Presca da pavimento con removibile coperchio, telaio livellabile e 2×fuoriuscita cavi (dime per livellare disponibili come opzionale)



Livellabile dopo il montaggio: +/- 6mm

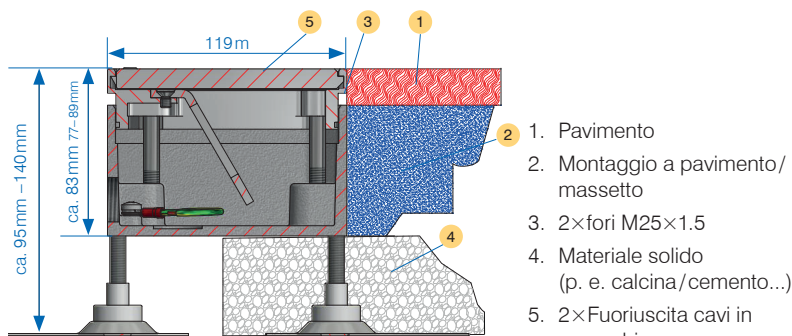
### Dati tecnici

Dimensioni (L×L×A): 119×119×83 mm  
 Profondità di montaggio: ca. 83 mm (condizioni di consegna)  
 - livellabile: 77-89 mm  
 - con dime per livellare: 95-140 mm  
 - con prolunga vite filettata: 95\*-240 mm  
 Materiale: Alluminio, in colore anodizzato (resistente ai sali ed acqua marina)

IP Classe di protezione:  
 - in stato chiuso: IP65, adatto per la pulizia con idropulitrici; IP65 è raggiunto svitando il coperchio  
 - in stato innestato: IP20, solo pulizia a secco  
 Coperchio: removibile  
 Tipo di chiusura: Chiusura a pressione  
 Fuoriuscita cavi: sì  
 Classe di carico:  
 - in stato chiuso: 2t (20kN)  
 Alimentazione: 2×M25  
 Livellabile dopo il montaggio: sì (+/-6mm)  
 Dime per livellare: sì (opzionale)

### Osservazioni / Caratteristiche

- telaio livellabile in condizione sfalsata (+/-6 mm) per il semplice adattamento al livello del pavimento finito
- per 2×presa a incasso 45×45×4 mm (p.es. T23, Schuko, RJ45 cat6a, TV, HDMI, USB ecc.) o 1× British Standard in combinazione con il supporto per inserti
- copertura protettiva in cartone per evitare danneggiamenti durante la fase di costruzione (integrata nell'imballo)
- 2×punti di centraggio per ulteriori perforazioni nella parte inferiore dell'alloggiamento



I piedi di livellamento servono ad adattare la presa a pavimento. Classe di carico / stabilità si ottengono solo mediante riempimento posteriore della presa da pavimento con materiale solido (cemento, malta...).

✓ Disponibile in stock, salvo venduto

**FONTO 4301**, Presca da pavimento con coperchio e fuoriuscita cavi, chiuso IP65, 119×119×83 mm, **alluminio anodizzato**, livellabile +/- 6 mm

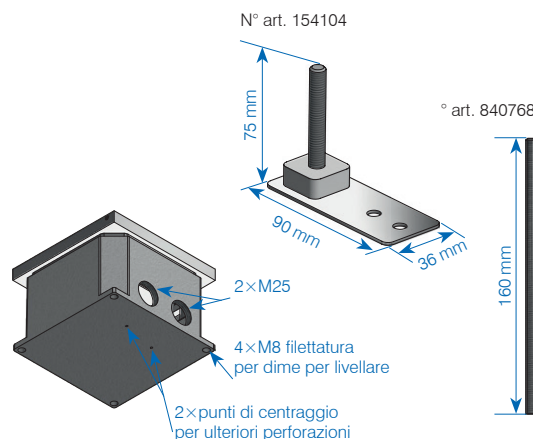
N° art.	Descrizione	Dotazione
✓ 840765	<b>FONTO 4301</b>	senza dotazione

Impiego dei moduli e accessori a pagina 20

Accessori / pezzi di ricambio		
✓ 154104*	<b>FONTO/MASSO Dima per livellare</b>	Vite per livellare composto da: 1×base e 1×vite filettata M8×60
✓ 840768*	<b>FONTO/MASSO Prolunga vite filettata</b>	M8×160mm zincato

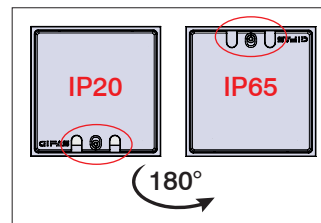
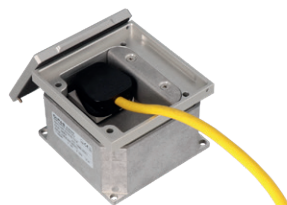
\* sono necessari 4 pezzi per ogni presa da pavimento

Accorciare la vite filettata come necessario



## FONTO 4308

Presca da pavimento con removibile e copertura a vasca, telaio livellabile, 2×fuoriuscita cavi (dime per livellare disponibili come opzionale)



Livellabile dopo il montaggio: +/- 6mm

### Dati tecnici

Dimensioni (L×L×A): 119×119×83mm  
 Profondità di montaggio: ca. 83mm (condizioni di consegna)  
 – livellabile: 77-89mm  
 – con dime per livellare: 95-140mm  
 – con prolunga vite filettata: 95\*-240mm  
 Profondità dell'incavo per pavimento: 7mm  
 Materiale: Alluminio, in colore anodizzato (resistente ai sali ed acqua marina)

IP Classe di protezione:

– in stato chiuso: IP65, adatto per la pulizia con idropulitrici; IP65 è raggiunto svitando il coperchio  
 – in stato innestato: IP20, solo pulizia a secco

Coperchio:

Tipo di chiusura: Chiusura a pressione

Fuoriuscita cavi:

Classe di carico:

– in stato chiuso: 2t (20kN)

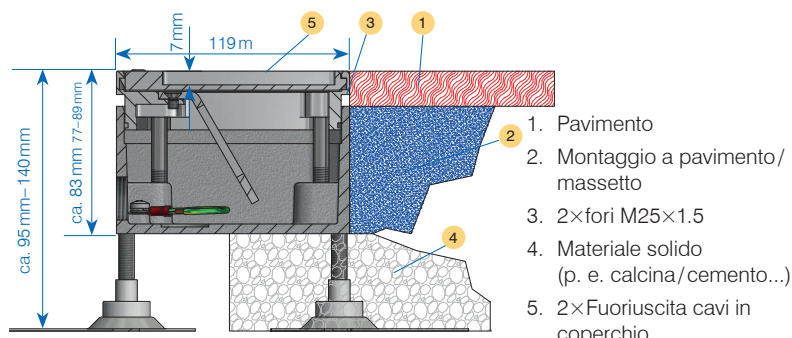
Climentazione: 2×M25

Livellabile dopo il montaggio: sì (+/-6mm)

Dime per livellare: sì (opzionale)

### Osservazioni / Caratteristiche

- telaio livellabile in condizione sfalsata (+/- 6mm) per il semplice adattamento al livello del pavimento finito
- per 2×presa a incasso 45×45×4mm (p.es. T23, Schuko, RJ45 cat6a, TV, HDMI, USB ecc.) o 1× British Standard in combinazione con il supporto per inserti
- copertura protettiva in cartone per evitare danneggiamenti durante la fase di costruzione (integrata nell'imballo)
- 2×punti di centraggio per ulteriori perforazioni nella parte inferiore dell'alloggiamento



I piedi di livellamento servono ad adattare la presa a pavimento. Classe di carico / stabilità si ottengono solo mediante riempimento posteriore della presa da pavimento con materiale solido (cemento, malta...).

## FONTO 4308

Presca da pavimento con coperchio per Pavimento e fuoriuscita cavi, chiuso IP65, 119×119×83mm  
**alluminio anodizzato**, livellabile +/- 6mm

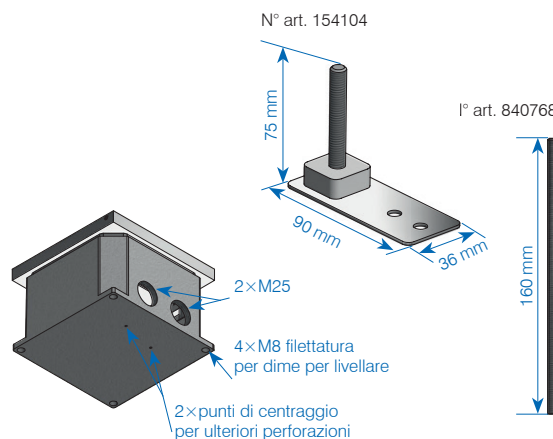
N° art.	Descrizione	Dotazione
✓ 840766	<b>FONTO 4308</b>	senza dotazione

Impiego dei moduli e accessori a pagina 20

Accessori / pezzi di ricambio		
✓ 154104*	<b>FONTO/MASSO Dima per livellare</b>	Vite per livellare composto da: 1×base e 1×vite filettata M8×60
✓ 840768*	<b>FONTO/MASSO Prolunga vite filettata</b>	M8×160mm zincato

\* sono necessari 4 pezzi per ogni presa da pavimento

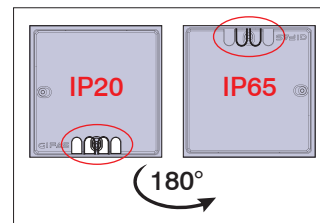
Accorciare la vite filettata come necessario



✓ Disponibile in stock, salvo venduto

## FONTO 8301

Presca da pavimento con removibile coperchio, telaio livellabile e 4×fuoriuscita cavi (dime per livellare disponibili come opzionale)



Livellabile dopo il montaggio: +/- 5 mm

### Dati tecnici

Dimensioni (L×L×A): 240×240×95 mm  
 Profondità di montaggio: ca. 95 mm (condizioni di consegna)  
 - livellabile: 90 - 100 mm  
 - con dime per livellare: 105 - 150 mm  
 - con prolunga vite filettata: 105\* - 250 mm  
 Materiale: Alluminio, in colore anodizzato (resistente ai sali ed acqua marina)

IP Classe di protezione:  
 - in stato chiuso: IP65, adatto per la pulizia con idropulitrici  
 - in stato innestato: IP20, solo pulizia a secco  
 Coperchio: removibile  
 Tipo di chiusura: Chiusura a pressione  
 Fuoriuscita cavi: sì  
 Classe di carico:  
 - in stato chiuso: 2t (20kN)  
 Alimentazione: 6×M25  
 Livellabile dopo il montaggio: sì (+/-5 mm)  
 Dime per livellare: sì (opzionale)

**FONTO 8301**, Presca da pavimento con coperchio e fuoriuscita cavi, chiuso IP65, 240×240×95 mm **alluminio anodizzato**, livellabile +/- 5 mm

N° art.	Descrizione	Dotazione
840845	<b>FONTO 8301</b>	senza dotazione

Impiego dei moduli e accessori a pagina 20

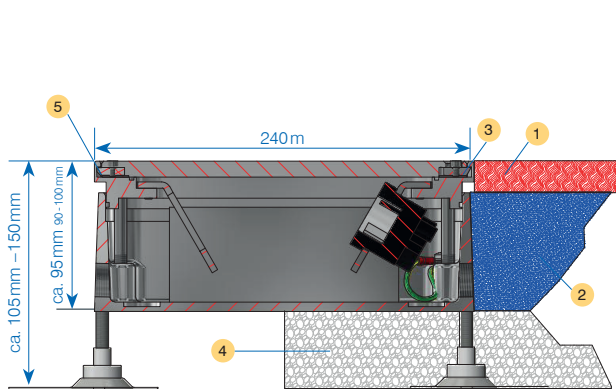
### Osservazioni / Caratteristiche

- telaio livellabile in condizione sfalsata (+/-5 mm) per il semplice adattamento al livello del pavimento finito
- per 8×presa a incasso 45×45×4 mm (p.es. T23, Schuko, RJ45 cat6a, TV, HDMI, USB ecc.)
- 6×punti di centraggio per ulteriori perforazioni nella parte inferiore dell'alloggiamento
- in stato chiuso carrozzabile

Accessori / pezzi di ricambio		
✓ 154104*	<b>FONTO/MASSO Dima per livellare</b>	Vite per livellare composto da: 1×base e 1×vite filettata M8×60
✓ 840768*	<b>FONTO/MASSO Prolunga vite filettata</b>	M8×160 mm zincato
840862	<b>FONTO Impiego di uscita cavo</b> , inserto per uscita cavo nella presa da pavimento, alluminio anodizzato	

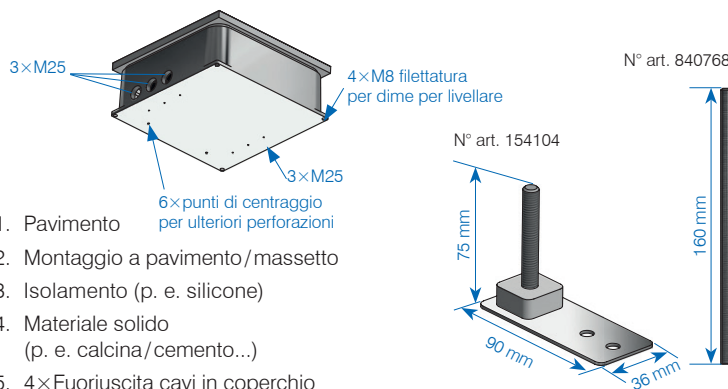
\* sono necessari 4 pezzi per ogni presa da pavimento

Accorciare la vite filettata come necessario



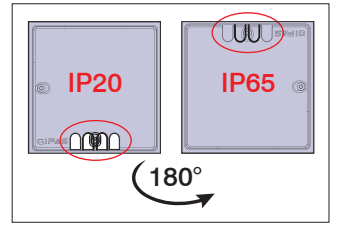
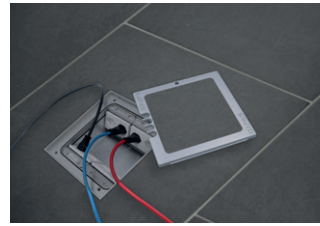
I piedi di livellamento servono ad adattare la presa a pavimento. Classe di carico / stabilità si ottengono solo mediante riempimento posteriore della presa da pavimento con materiale solido (cemento, malta...).

✓ Disponibile in stock, salvo venduto



## FONTO 8308

Presca da pavimento con removibile e copertura a vasca, telaio livellabile, 4×fuoriuscita cavi (dime per livellare disponibili come opzionale)



Livellabile dopo il montaggio: +/- 5 mm

### Dati tecnici

Dimensioni (L×L×A): 240×240×95 mm  
 Profondità di montaggio: ca. 95 mm (condizioni di consegna)  
 - livellabile: 90 - 100 mm  
 - con dime per livellare: 105 - 150 mm  
 - con prolunga vite filettata: 105\* - 250 mm  
 Profondità dell'incavo per pavimento: 7 mm  
 Materiale: Alluminio, in colore anodizzato (resistente ai sali ed acqua marina)

### IP Classe di protezione:

- in stato chiuso: IP65, adatto per la pulizia con idropulitrici  
 - in stato innestato: IP20, solo pulizia a secco

### Coperchio:

Tipo di chiusura: Chiusura a pressione

### Fuoriuscita cavi:

Classe di carico: sì

### Classe di carico:

- in stato chiuso: 2t (20 kN)

### Climentazione:

6×M25

### Livellabile dopo il montaggio:

sì (+/-5 mm)

### Dime per livellare:

sì (opzionale)

### Osservazioni/Caratteristiche

- telaio livellabile in condizione sfalsata (+/-5 mm) per il semplice adattamento al livello del pavimento finito
- per 8×presa a incasso 45×45×4 mm (p.es. T23, Schuko, RJ45 cat6a, TV, HDMI, USB ecc.)
- 6×punti di centraggio per ulteriori perforazioni nella parte inferiore dell'alloggiamento
- in stato chiuso carrozzabile

**FONTO 8308**, Presca da pavimento con coperchio e fuoriuscita cavi, chiuso IP65, 240×240×95 mm **alluminio anodizzato**, livellabile +/- 5 mm

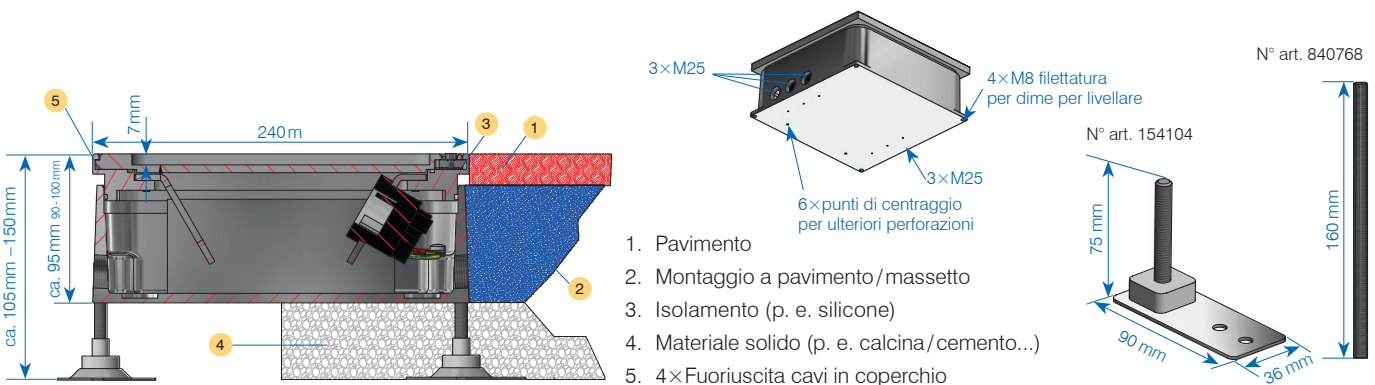
N° art.	Descrizione	Dotazione
840848	FONTO 8308	senza dotazione

Impiego dei moduli e accessori a pagina 20

Accessori/pezzi di ricambio		
✓ 154104*	<b>FONTO/MASSO Dima per livellare</b>	Vite per livellare composto da: 1×base e 1×vite filettata M8×60
✓ 840768*	<b>FONTO/MASSO Prolunga vite filettata</b>	M8×160 mm zincato
840862	<b>FONTO Impiego di uscita cavo</b> , inserto per uscita cavo nella presa da pavimento, alluminio anodizzato	

\* sono necessari 4 pezzi per ogni presa da pavimento

Accorciare la vite filettata come necessario



I piedi di livellamento servono ad adattare la presa a pavimento. Classe di carico / stabilità si ottengono solo mediante riempimento posteriore della presa da pavimento con materiale solido (cemento, malta...).

✓ Disponibile in stock, salvo venduto

## FONTO 9301

Presca da pavimento con removibile coperchio e 2×fuoriuscita cavi (dime per livellare disponibili come opzionale)



### Dati tecnici

Dimensioni (L×L×A):	320×240×276.5 mm
Profondità di montaggio:	276.5 mm (condizioni di consegna)
– con dime per livellare:	292 - 336 mm
Materiale:	
– Coperchio/telaio:	Alluminio, in colore anodizzato (resistente ai sali ed acqua marina)
– Scatola:	V2A (1.4301)
Grado di protezione:	IP55 - IP67
Coperchio:	removibile
Tipo di chiusura:	Chiusura a pressione
Fuoriuscita cavi:	sì
Classe di carico:	5t (50kN)
– in stato chiuso:	2×M20 in basso
Climentazione:	2×M25 in basso
Dime per livellare:	sì (opzionale)

### Osservazioni / Caratteristiche

- per interni o esterni
- in stato chiuso carrozzabile
- la scatola di derivazione può essere fusa con la staffa

**FONTO 9301**, Presca da pavimento con coperchio e fuoriuscita cavi, chiuso IP67, 320×240×276.5 mm, **alluminio in colore anodizzato**

N° art.	Descrizione	Dotazione
861018	<b>FONTO 9301</b>	3×T23/1×T25
860926	<b>FONTO 9301</b>	2×CEE 16/3
860856	<b>FONTO 9301</b>	2×CEE 16/5
✓ 861005	<b>FONTO 9301</b>	2×T25 1×CEE 16/5
860860	<b>FONTO 9301</b>	1×CEE 32/5
860862	<b>FONTO 9301</b>	1×CEE 16/5 2×Schuko
860864	<b>FONTO 9301</b>	1×CEE 16/5 1×British Standard 13A
860866	<b>FONTO 9301</b>	2×British Standard 13A

Altri equipaggiamenti su richiesta!

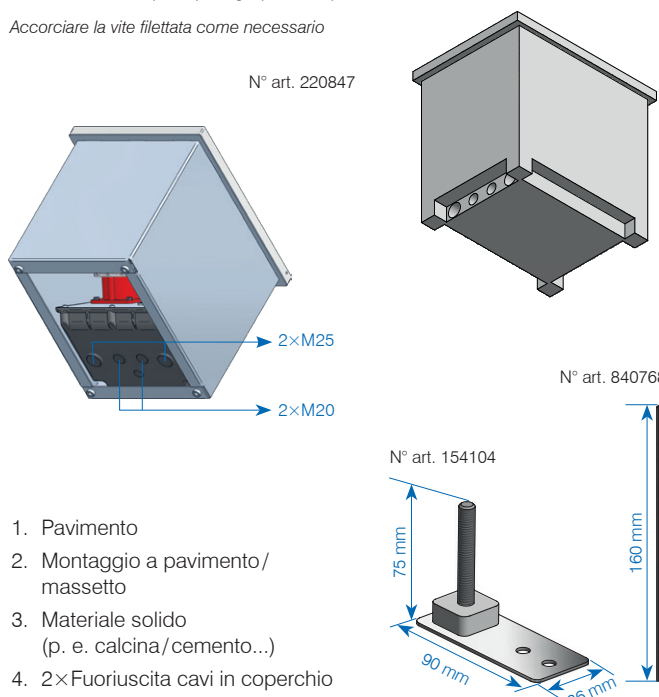
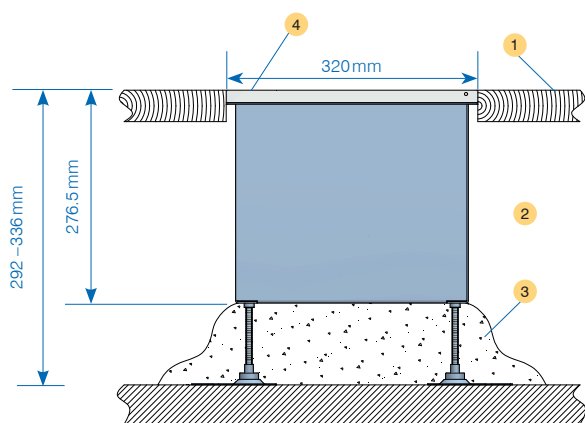
Su richiesta, il FONTO 9301 può essere realizzato anche in acciaio al cromo.

Impiego dei moduli e accessori a pagina 20

Accessori / pezzi di ricambio	
✓ 154104*	<b>FONTO/MASSO Dima per livellare</b> Vite per livellare composto da: 1×base e 1×vite filettata M8×60
✓ 840768*	<b>FONTO/MASSO Prolunga vite filettata</b> M8×160 mm zincato
✓ 211636	<b>FONTO</b> Impiego di uscita cavo, inserto per uscita cavo nella presa da pavimento, alluminio anodizzato
✓ 220847	<b>FONTO</b> Scatola d'incasso per risparmio in polistirolo in polistirolo
✓ 219243	<b>FONTO</b> coperchio per bloccaggio
✓ 012009	Dispositivo di fermo quadrata 8 mm
✓ 011691	Chiave quadrata 8 mm, nero

\* sono necessari 4 pezzi per ogni presa da pavimento

Accorciare la vite filettata come necessario



1. Pavimento
2. Montaggio a pavimento/ massetto
3. Materiale solido (p. e. calcina/cemento...)
4. 2×Fuoriuscita cavi in coperchio

I piedi di livellamento servono ad adattare la presa a pavimento. Classe di carico / stabilità si ottengono solo mediante riempimento posteriore della presa da pavimento con materiale solido (cemento, malta...). Il drenaggio è necessario per l'installazione all'aperto.

✓ Disponibile in stock, salvo venduto



## FONTO 9308

Preso da pavimento con removibile, copertura a vasca e 2×fuoriuscita cavi (dime per livellare disponibili come opzionale)

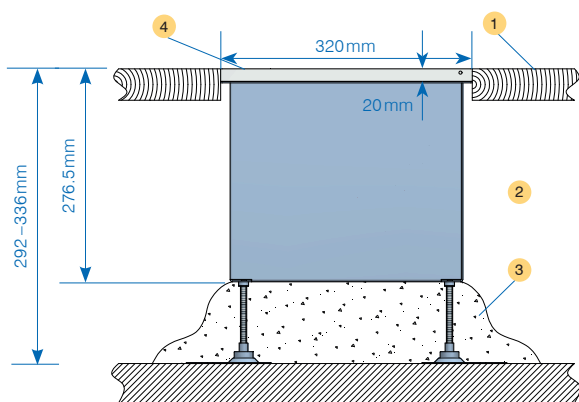


### Dati tecnici

Dimensioni (L×L×A):	320×240×276.5 mm
Profondità di montaggio:	276.5 mm (condizioni di consegna)
– con dime per livellare:	292-336 mm
Profondità dell'incavo per pavimento:	7 mm
Materiale:	
– Coperchio/telaio:	Alluminio, in colore anodizzato (resistente ai sali ed acqua marina)
– Scatola:	V2A (1.4301)
Grado di protezione:	IP55-IP67
– Attenzione al drenaggio	
Coperchio:	removibile, pavimentabile
Tipo di chiusura:	Chiusura a pressione
Fuoriuscita cavi:	sì
Classe di carico:	
– in stato chiuso:	5t (50 kN)
Climentazione:	2×M20 in basso 2×M25 in basso
Dime per livellare:	sì (opzionale)

### Osservazioni / Caratteristiche

- per interni o esterni
- in stato chiuso carrozzabile
- la scatola di derivazione può essere fusa con la staffa



1. Pavimento
2. Montaggio a pavimento / massetto
3. Materiale solido (p. e. calce/cemento...)
4. 2×Fuoriuscita cavi in coperchio

**FONTO 9308**, Preso da pavimento con coperchio e fuoriuscita cavi, chiuso IP67, 320×240×276.5 mm, **alluminio in colore anodizzato**

N° art.	Descrizione	Dotazione
✓ 860857	<b>FONTO 9308</b>	2×CEE 16/5
861006	<b>FONTO 9308</b>	2×T25 1×CEE 16/5
860861	<b>FONTO 9308</b>	1×CEE 32/5
860863	<b>FONTO 9308</b>	1×CEE 16/5 2×Schuko
860865	<b>FONTO 9308</b>	1×CEE 16/5 1×British Standard 13A
860867	<b>FONTO 9308</b>	2×British Standard 13A

Altri equipaggiamenti su richiesta!

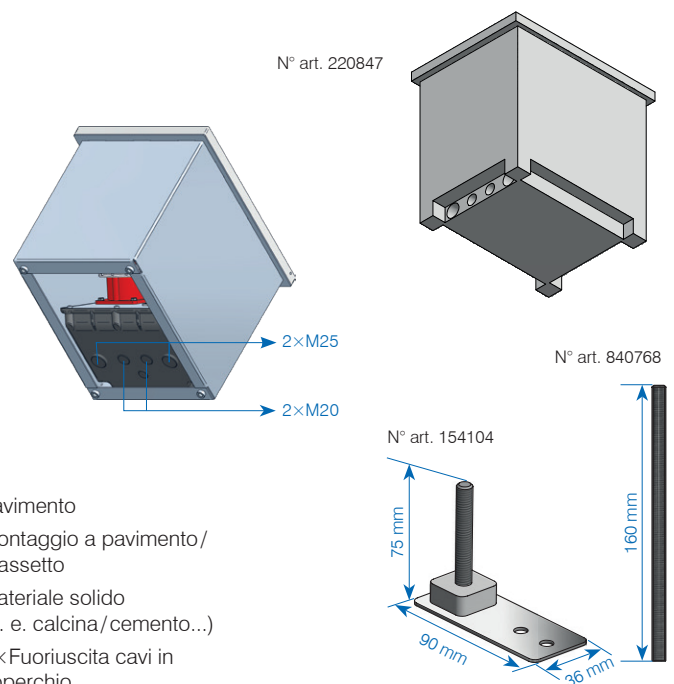
Impiego dei moduli e accessori a pagina 20

### Accessori / pezzi di ricambio

✓ 154104*	<b>FONTO/MASSO Dima per livellare</b> Vite per livellare composto da: 1×base e 1×vite filettata M8×60
✓ 840768*	<b>FONTO/MASSO Prolunga vite filettata</b> M8×160 mm zincato
✓ 211636	<b>FONTO</b> Impiego di uscita cavo, inserto per uscita cavo nella presa da pavimento, alluminio anodizzato
✓ 220847	<b>FONTO</b> Scatola d'incasso per risparmio in polistirolo

\* sono necessari 4 pezzi per ogni presa da pavimento

Accorciare la vite filettata come necessario



I piedi di livellamento servono ad adattare la presa a pavimento. Classe di carico / stabilità si ottengono solo mediante riempimento posteriore della presa da pavimento con materiale solido (cemento, malta...). Il drenaggio è necessario per l'installazione all'aperto.

✓ Disponibile in stock, salvo venduto

## FONTO 4970W

Presca da pavimento con coperchio a vite, tubo di uscita e telaio livellabile (dime per livellare disponibili come opzionale)



### Dati tecnici

Dimensioni (L×L×A): 119×119×83 mm  
 Profondità di montaggio: ca. 83 mm (condizioni di consegna)  
 - livellabile: 77 - 89 mm  
 - con dime per livellare: 95 - 140 mm  
 - con prolunga vite filettata: 95\* - 240 mm  
 Materiale: Alluminio, in colore anodizzato (resistente ai sali ed acqua marina)

IP Classe di protezione:  
 - in stato chiuso: IP67, adatto per la pulizia con idropulitrici  
 - con il tubo protezione acqua: IP67, livello acqua max. 18 mm  
 Coperchio: Coperchio a vite removibile  
 Tipo di chiusura: Vite ad esagono cavo  
 Fuoriuscita cavi: sì  
 Classe di carico:  
 - in stato chiuso: 2t (20kN)  
 Alimentazione: 2×M25  
 Livellabile dopo il montaggio: sì (+/-6 mm)  
 Dime per livellare: sì (opzionale)

### Osservazioni / Caratteristiche

- telaio livellabile in condizione sfalsata (+/-6 mm) per il semplice adattamento al livello del pavimento finito
- per 1×impiego 45×45×4 mm e 1×impiego 22,5×45×4 mm (p.es. Schuko, RJ45, ecc.)
- copertura protettiva in cartone per evitare danneggiamenti durante la fase di costruzione (integrata nell'imballo)
- in stato innestato calpestable
- 2×punti di centraggio per ulteriori perforazioni nella parte bassa dell'alloggiamento

**FONTO 4970W** Presca da pavimento con coperchio a vite e protezione acqua, chiuso IP67, **alluminio anodizzato**, 119×119×83 mm

N° art.	Descrizione	Dotazione
✓ 840983	<b>FONTO 4970W</b>	senza dotazione

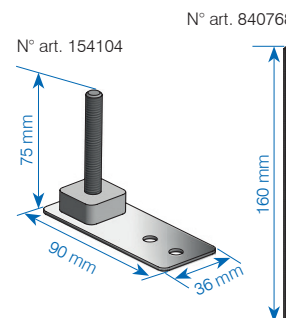
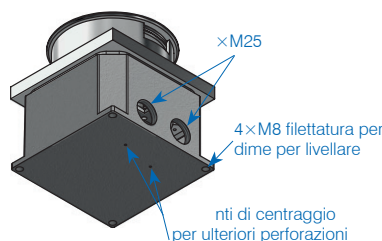
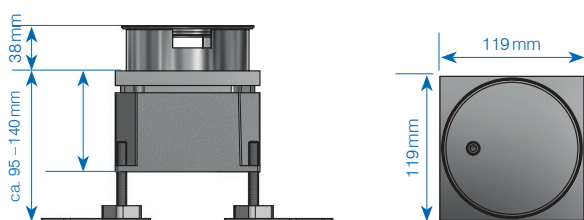
Impiego dei moduli e accessori a pagina 20

Accessori / pezzi di ricambio	
✓ 154104*	<b>FONTO/MASSO Dima per livellare</b> Vite per livellare composto da: 1×base e 1×vite filettata M8×60
✓ 840768*	<b>FONTO/MASSO Prolunga vite filettata</b> M8×160 mm zincato

\* sono necessari 4 pezzi per ogni presa da pavimento

Accorciare la vite filettata come necessario

Livellabile dopo il montaggio: +/-6 mm

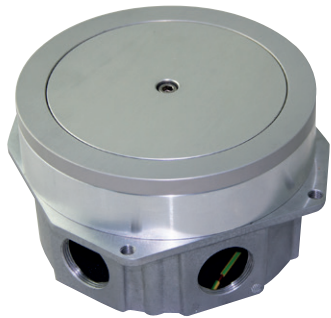


I piedi di livellamento servono ad adattare la presa a pavimento. Classe di carico / stabilità si ottengono solo mediante riempimento posteriore della presa da pavimento con materiale solido (cemento, malta...).

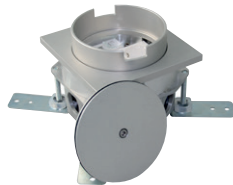
✓ Disponibile in stock, salvo venduto

## FONTO 5000/FONTO 5000.R

Preso da pavimento con coperchio a vite e tubo di uscita  
(dime per livellare disponibili come opzionale)



FONTO 5000



FONTO 5000.R  
Versione quadrata su richiesta



### Dati tecnici

FONTO 5000 (ø×A):	156×95 mm
FONTO 5000.R (L×L×A)*:	156×156×95 mm
Diametro:	156 mm
Profondità di montaggio:	ca. 95 mm (condizioni di consegna)
– con dime per livellare:	100 mm
– con prolunga vite filettata:	100* - 205 mm
Materiale:	Alluminio, in colore anodizzato
IP Classe di protezione:	
– in stato chiuso:	IP67, adatto per la pulizia con idropultrici
– con il tubo protezione acqua:	IP67, livello acqua max. 14 mm
Coperchio:	Coperchio a vite removibile
Tipo di chiusura:	Vite ad esagono cavo
Fuoriuscita cavi:	sì
Classe di carico:	
– in stato chiuso:	40 kN
Climentazione:	4×M32
Livellabile dopo il montaggio:	no
Dime per livellare:	sì (opzionale)

### Osservazioni/Caratteristiche

- preso da pavimento da inserire a livello del pavimento con coperchio a vite e tubo di uscita (incassato in scatola a pavimento quando non in uso)
- per 2×impiego 45×45×4 mm e 2×impiego 22.5×45×4 mm (p.es. Schuko, RJ45, ecc.)
- protezione acqua non usato viene incassato nel pavimento
- in stato innestato calpestabile

**FONTO 5000** Preso da pavimento con coperchio a vite e tubo di uscita, chiuso IP67, **alluminio anodizzato**, 156×156×95 mm

N° art.	Descrizione	Dotazione
✓ 840963	<b>FONTO 5000</b>	senza dotazione

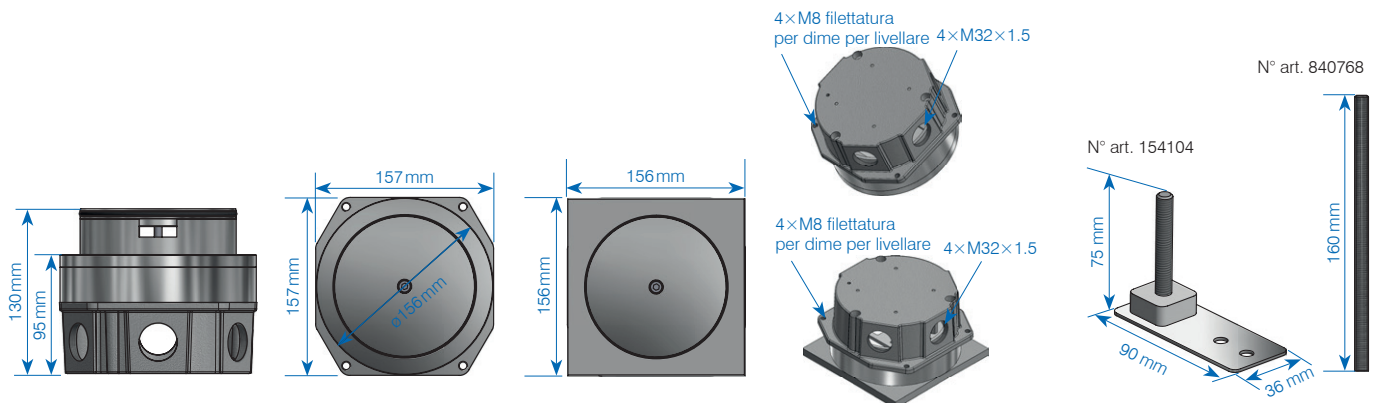
Impiego dei moduli e accessori a pagina 20

### Accessori/pezzi di ricambio

✓ 154104*	<b>FONTO/MASSO Dima per livellare</b> Vite per livellare composto da: 1×base e 1×vite filettata M8×60
✓ 840768*	<b>FONTO/MASSO Prolunga vite filettata</b> M8×160 mm zincato

\* sono necessari 4 pezzi per ogni presa da pavimento

Accorciare la vite filettata come necessario



I piedi di livellamento servono ad adattare la presa a pavimento. Classe di carico / stabilità si ottengono solo mediante riempimento posteriore della presa da pavimento con materiale solido (cemento, malta...).

✓ Disponibile in stock, salvo venduto

## FONTO Impiego

### Prese

N° art.	Descrizione	
✓ 210493	Preso da incasso 1×Schuko Legrand Mosaic bianco 16A/250V/IP20	
✓ 134765	Preso da incasso Schuko F/B Legrand Mosaic bianco 16A/250V/IP20	
✓ 134711	Preso da incasso 1×T13 Legrand Mosaic bianco 10A/250V/IP20	
✓ 134763	Preso da incasso 1×T23 Legrand Mosaic bianco 16A/250V/IP20	
✓ 195046	Preso da incasso British Standard, Legrand Arteor bianco 13A/250V/IP20	

### Supporto per inserto

N° art.	Descrizione	
247529	Porta inserti a 1 piega per FONTO 4xxx per preso da incasso British Standard	
206841	Porta inserti a 2 piega per FONTO 8301/8308 per preso da incasso British Standard	

### Operazioni speciali

N° art.	Descrizione	
✓ 134855	Preso da incasso 1×RJ45 Legrand Mosaic bianco cat. 6/schermato, 1Mod, IP20	
147131	Preso da incasso TV/Radio/SAT Legrand Arteor bianco, 2Mod, IP20, cl A	
149527	Scatola di derivazione d'incasso cavo audio Legrand Mosaic bianco, a 1 via, 4 mm <sup>2</sup>	

### Coperchio

N° art.	Descrizione	
✓ 135158	Coperchio Legrand Mosaic bianco 1-Modulo	
✓ 135154	Coperchio Legrand Mosaic bianco 2-Modulo	

✓ Disponibile in stock, salvo venduto

### Accessori

N° art.	Descrizione	
✓ 058191	Chiusura vite per M25×1.5 mm grigio, poliammide rinforzato con fibra di vetro IP54 con scanalatura	
✓ 058192	Chiusura vite per M32×1.5 mm grigio, poliammide rinforzato con fibra di vetro IP54 con scanalatura	
✓ 225541	Guarnizione piana M25 Neopren nero interne 23 mm, esterne 30 mm, spessore 1.2 mm	
✓ 225542	Guarnizione piana M32 Neopren nero interne 30 mm, esterne 40 mm, spessore 1.5 mm	
181535	Raccordo tubo AGRO M32 nero dritto, per tubo plastica ø34.5 mm	
✓ 153458	Raccordo tubo AGRO M25 nero dritto, per tubo plastica ø21.2 mm	
✓ 016871	Raccordo tubo AGRO M25 nero dritto, per tubo plastica ø28.5 mm	
✓ 128266	Tubo flessibile ondulato AGRO ROHR- FLEX PA6 nero 16.5/21.2 mm flessibile (VE = 50 m)	
✓ 038208	Tubo flessibile ondulato ROHRFLEX PA6 nero 23.0/28.5 mm flessibile (VE = 50 m)	
024202	Tubo flessibile ondulato ROHRFLEX PA6 nero 29.0/34.5 mm flessibile (VE=25m)	
✓ 154104	Dime per livellare incl. vite filettata M8×60 mm per preso da pavimento FONTO/MASSO	
✓ 840768	Vite filettata M8×160 mm per dime per livellare preso da pavimento FONTO/MASSO	

# Esempi di applicazione FONTO



Giardino d'inverno



Wellness Lounge



Casa privata



Casa privata



Casa privata



Concessionario auto



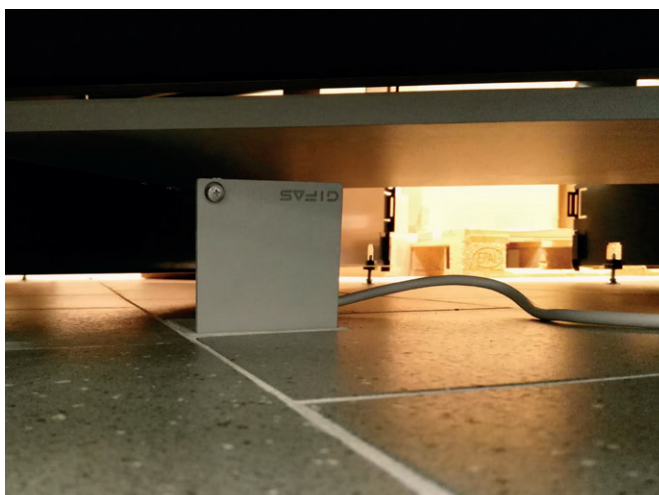
Centro commerciale



Concessionario auto



Centro commerciale



Concessionario auto



Giardino d'inverno



Centro commerciale

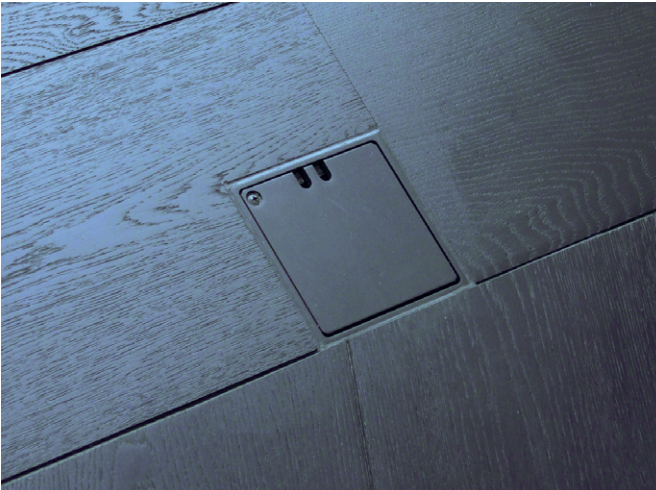
# Esempi di applicazione FONTO



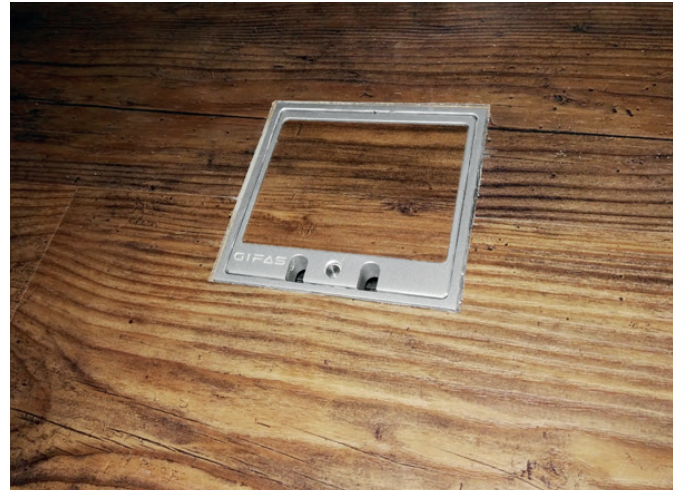
Casa privata



Centro commerciale



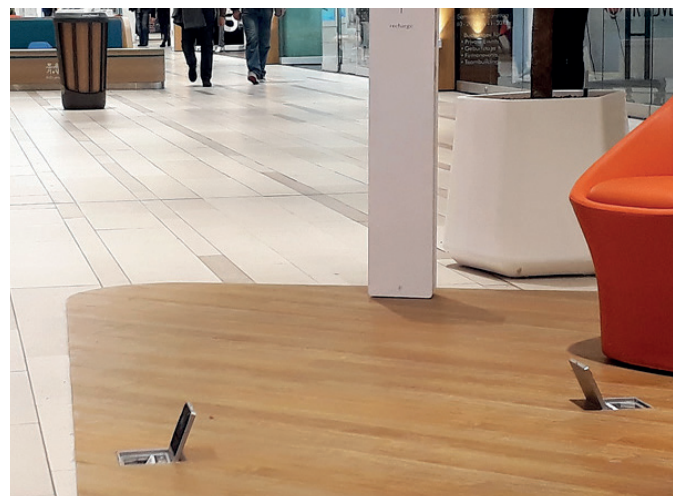
Museo



Casa privata





Wellness Lounge



Centro commerciale

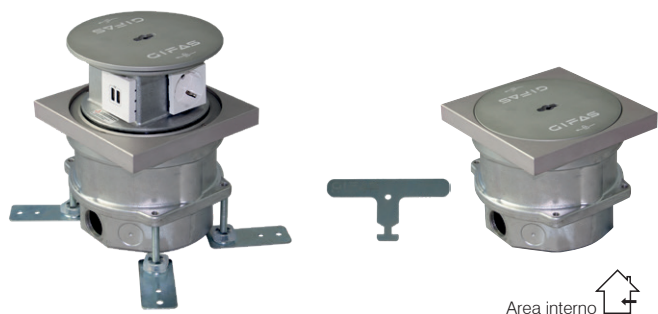
Modelli	MASSO 3000.2	MASSO 4000	MASSO 4010
Dati tecnici			
Ambiti di impiego	Area interno	Area interno	Area interno
Raccordo per aria	no	sì	no
Dotazione max.	4×Modulo 45×45 mm	4×Modulo 45×45 mm	1×CEE 32
Tipo di pulizia (IP)	Idropulitrice	Idropulitrice	Idropulitrice
IP chiuso	IP67	IP67	IP67
IP innestato	IP20	IP55	IP54
Tipo di coperchio	Coperchio a vite	Coperchio a vite	Coperchio a vite
Copertura a vasca	no	no	no
Tipo di chiusura coperchio	Maniglia di sollevamento	Maniglia di sollevamento	Maniglia di sollevamento
Dime per livellare	sì (opzionale)	sì (opzionale)	sì (opzionale)
Fuoriuscita cavi	no	no	no
Classe di carico	4t (40kN)	4t (40kN)	4t (40kN)
Dimensioni (l×l)	170×170 mm	170×170 mm	170×170 mm
Profondità di montaggio	145-245 mm	190-290 mm	190-290 mm
Livellabile dopo il montaggio	no	no	no
Materiale: Alluminio...	anodizzato	anodizzato	anodizzato
Alimentazione	3×M32	3×M32	3×M32
Descrizione dettagliata a pagina	26	27	28



Modelli	MASSO 8000	MASSO 8010
		
Dati tecnici		
Ambiti di impiego	Area interno	Area interno
Raccordo per aria	si	si
Dotazione max.	6×Modulo 45×45 mm	1×CEE 16 3×Modulo 45×45 mm
Tipo di pulizia (IP)	Idropulitrice	Idropulitrice
IP chiuso	IP67	IP67
IP innestato	IP54	IP54
Tipo di coperchio	Coperchio a vite	Coperchio a vite
Copertura a vasca	no	no
Tipo di chiusura coperchio	Maniglia di sollevamento	Maniglia di sollevamento
Dime per livellare	sì (opzionale)	sì (opzionale)
Fuoriuscita cavi	no	no
Classe di carico	4t (40 kN)	4t (40 kN)
Dimensioni (l×l)	170×170 mm	170×170 mm
Profondità di montaggio	255–355 mm	255–355 mm
Livellabile dopo il montaggio	no	no
Materiale: Alluminio...	anodizzato	anodizzato
Alimentazione	3×M32	3×M32
Descrizione dettagliata a pagina	29	30

## MASSO 3000.2

**Microdistributore retrattile** (dime per livellare disponibili come opzionale)



### Dati tecnici

Dimensioni (L×L×A):	170×170×142 mm
Profondità di montaggio:	
– con dime per livellare:	145 mm
– con prolunga vite filettata:	145* - 245 mm
Materiale:	Alluminio, in colore anodizzato (resistente ai sali ed acqua marina)
IP Classe di protezione:	
– in stato chiuso:	IP67, adatto per la pulizia con idropulitrici, carrozzabile
– in stato innestato:	IP20, solo pulizia a secco, calpestabile
Coperchio:	Coperchio a vite
Tipo di chiusura:	Maniglia di sollevamento
Fuoriuscita cavi:	no
Classe di carico:	
– in stato chiuso:	4t (40kN)
Climentazione:	3×M32
Livellabile dopo il montaggio:	no
Dime per livellare:	sì (opzionale)

**MASSO 3000.2**, Presa da pavimento estraibile, chiuso IP67, alluminio anodizzato, 170×170×142mm, incl. chiave, non chiudibile nello stato innestato

N° art.	Descrizione	Dotazione
840919	<b>MASSO 3000.2</b>	senza dotazione
841031	<b>MASSO 3000.2</b>	3×T23 1×cieco
840925	<b>MASSO 3000.2</b>	3×T23 2×RJ45
840682	<b>MASSO 3000.2</b>	3×Schuko 1×cieco
840924	<b>MASSO 3000.2</b>	3×Schuko, 2×RJ45
840967	<b>MASSO 3000.2</b>	2×British Standard 13A 2×RJ45 1×cieco

Altri equipaggiamenti su richiesta!

Impiego dei moduli e accessori a pagina 20

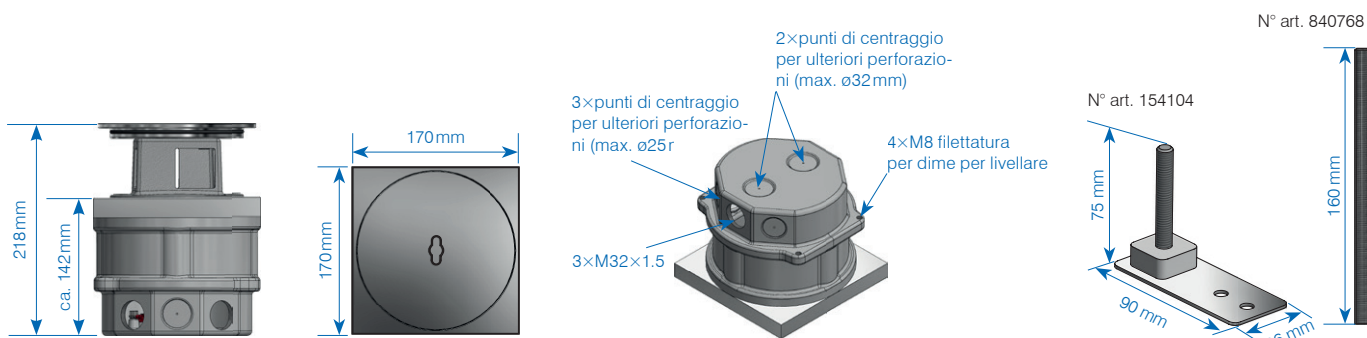
Accessori / pezzi di ricambio	
✓ 154104*	<b>FONTO/MASSO Dima per livellare</b> Vite per livellare composto da: 1×base e 1×vite filettata M8×60
✓ 840768*	<b>FONTO/MASSO Prolunga vite filettata</b> M8×160mm zincato

\* sono necessari 4 pezzi per ogni presa da pavimento

Accorciare la vite filettata come necessario

### Osservazioni/Caratteristiche

- microdistributore retrattile installabili quasi a filo pavimento
- per 4×presa a incasso 45×45×4 mm (p.es. T23, Schuko, RJ45 cat6a, TV, HDMI, USB ecc.)
- 3×punti di centraggio per ulteriori perforazioni ø25 mm e 2×punti di centraggio per ulteriori perforazioni ø32 mm nella parte inferiore dell'alloggiamento

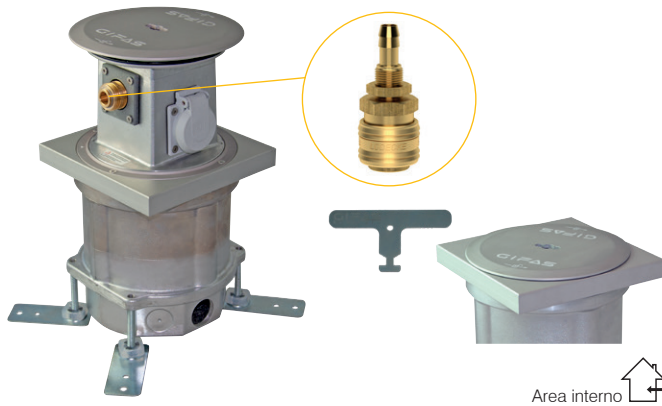


I piedi di livellamento servono ad adattare la presa a pavimento. Classe di carico / stabilità si ottengono solo mediante riempimento posteriore della presa da pavimento con materiale solido (cemento, malta...).

✓ Disponibile in stock, salvo venduto

## MASSO 4000

**Microdistributore retrattile** (dime per livellare disponibili come opzionale)



Area interno

**MASSO 4000** Presa da pavimento estraibile, chiuso IP67, **alluminio anodizzato**, 170×170×190 mm, incl. chiave, non chiudibile nello stato innestato

N° art.	Descrizione	Dotazione
840912	<b>MASSO 4000</b>	senza dotazione
✓ 840949	<b>MASSO 4000</b>	4×Schuko
840953	<b>MASSO 4000</b>	3×Schuko, 2×RJ45
840970	<b>MASSO 4000</b>	4×British Standard 13A

Altre opzioni di equipaggiamento (ad esempio aria compressa) su richiesta!

Impiego dei moduli e accessori a pagina 20

### Dati tecnici

Dimensioni (L×L×A): 170×170×190 mm  
 Profondità di montaggio:  
 - con dime per livellare: 190 mm  
 - con prolunga vite filettata: 190\* - 290 mm  
 Materiale: Alluminio, in colore anodizzato (resistente ai sali ed acqua marina)

IP Classe di protezione:  
 - in stato chiuso: IP67, adatto per la pulizia con idropulitrici, carrozzabile fino a IP55, a seconda dell'impiego del varianti di equipaggiamento, calpestabile  
 - in stato innestato:

Coperchio: Coperchio a vite  
 Tipo di chiusura: Maniglia di sollevamento  
 Fuoriuscita cavi: no  
 Classe di carico:  
 - in stato chiuso: 4 t (40 kN)  
 Alimentazione: 3×M32  
 Livellabile dopo il montaggio: no  
 Dime per livellare: sì (opzionale)

### Accessori/pezzi di ricambio

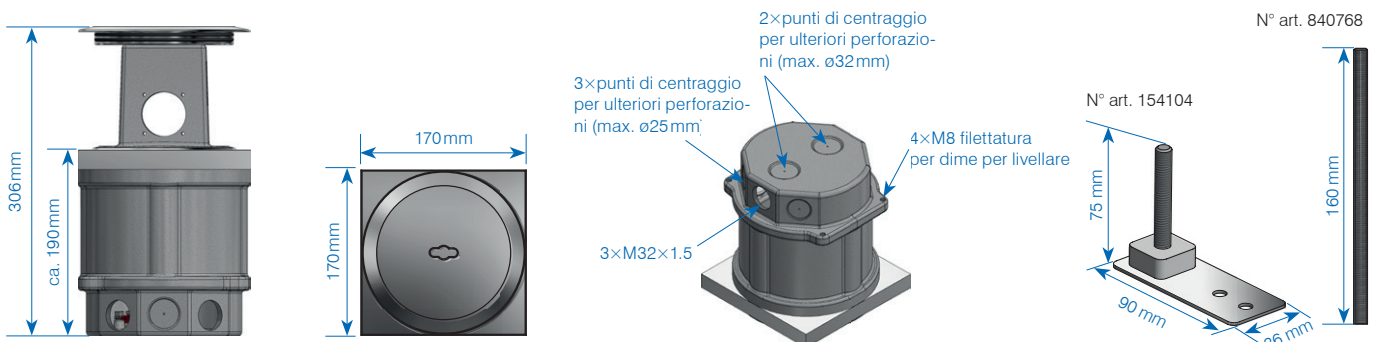
✓ 154104*	<b>FONTO/MASSO Dima per livellare</b> Vite per livellare composto da: 1×base e 1×vite filettata M8×60
✓ 840768*	<b>FONTO/MASSO Prolunga vite filettata</b> M8×160 mm zincato

\* sono necessari 4 pezzi per ogni presa da pavimento

Accorciare la vite filettata come necessario

### Osservazioni/Caratteristiche

- microdistributore retrattile installabili quasi a filo pavimento
- 3×punti di centraggio per ulteriori perforazioni ø25 mm e 2×punti di centraggio per ulteriori perforazioni ø32 mm nella parte inferiore dell'alloggiamento
- Possibilità di collegamento all'aria compressa (attacco rapido) Serie ES DN 7,2, SLW 6, per tubo flessibile Ø 8 mm

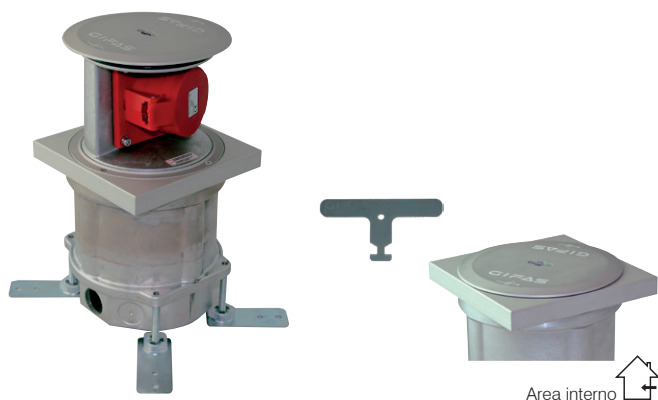


I piedi di livellamento servono ad adattare la presa a pavimento. Classe di carico / stabilità si ottengono solo mediante riempimento posteriore della presa da pavimento con materiale solido (cemento, malta...).

✓ Disponibile in stock, salvo venduto

## MASSO 4010

**Microdistributore retrattile** (dime per livellare disponibili come opzionale)



Area interno

### Dati tecnici

Dimensioni (L×L×A):	170×170×190 mm
Profondità di montaggio:	190 mm
– con dime per livellare:	190* - 290 mm
– con prolunga vite filettata:	190* - 290 mm
Materiale:	Alluminio, in colore anodizzato (resistente ai sali ed acqua marina)
IP Classe di protezione:	IP67, adatto per la pulizia con idropulitrici, carrozzabile
– in stato chiuso:	fino a IP54, a seconda dell'impiego del varianti di equipaggiamento, calpestabile
– in stato innestato:	Coperchio a vite Maniglia di sollevamento
Coperchio:	no
Tipo di chiusura:	no
Fuoriuscita cavi:	no
Classe di carico:	4 t (40 kN)
– in stato chiuso:	3×M32
Climentazione:	no
Livellabile dopo il montaggio:	sì (opzionale)
Dime per livellare:	no

### Osservazioni/Caratteristiche

- microdistributore retrattile installabili quasi a filo pavimento
- 3×punti di centraggio per ulteriori perforazioni ø25 mm e 2×punti di centraggio per ulteriori perforazioni ø32 mm nella parte inferiore dell'alloggiamento

**MASSO 4010** microdistributore retrattile, estraibile, chiuso IP67, alluminio anodizzato, 170×170×190 mm, incl. chiave, non chiudibile nello stato innestato

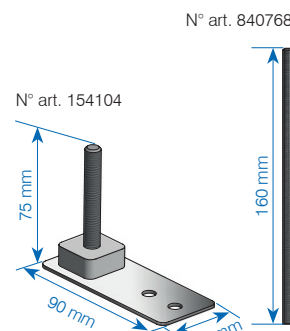
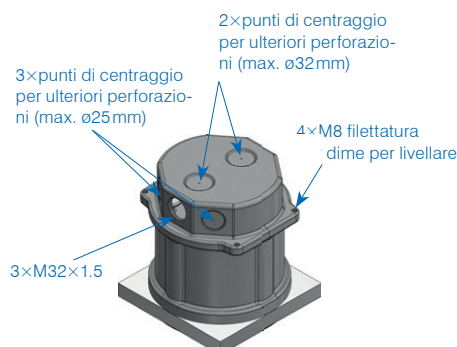
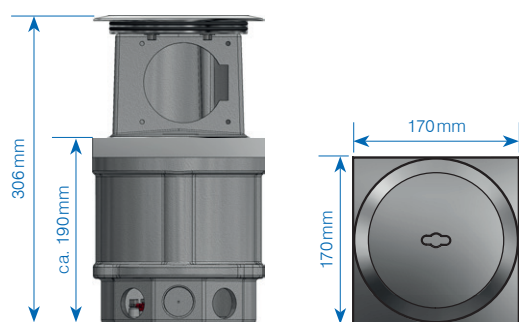
N° art.	Descrizione	Dotazione
840909	<b>MASSO 4010</b>	senza dotazione
✓ 840931	<b>MASSO 4010</b>	1×CEE 16/5
✓ 840932	<b>MASSO 4010</b>	1×CEE 32/5

Impiego dei moduli e accessori a pagina 20

Accessori / pezzi di ricambio	
✓ 154104*	<b>FONTO/MASSO Dima per livellare</b> Vite per livellare composto da: 1×base e 1×vite filettata M8×60
✓ 840768*	<b>FONTO/MASSO Prolunga vite filettata</b> M8×160 mm zincato

\* sono necessari 4 pezzi per ogni presa da pavimento

Accorciare la vite filettata come necessario

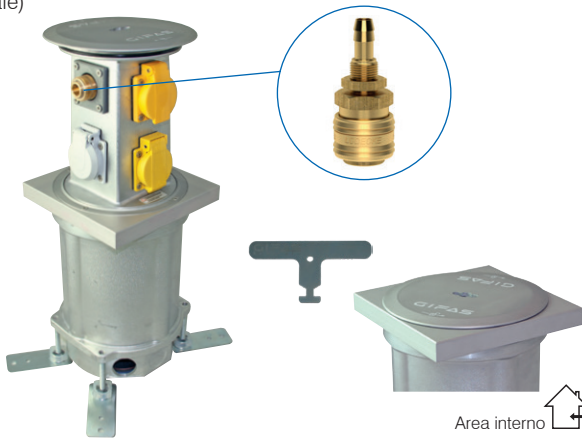


I piedi di livellamento servono ad adattare la presa a pavimento. Classe di carico / stabilità si ottengono solo mediante riempimento posteriore della presa da pavimento con materiale solido (cemento, malta...).

✓ Disponibile in stock, salvo venduto

## MASSO 8000

**Microdistributore retrattile** (dime per livellare disponibili come opzionale)



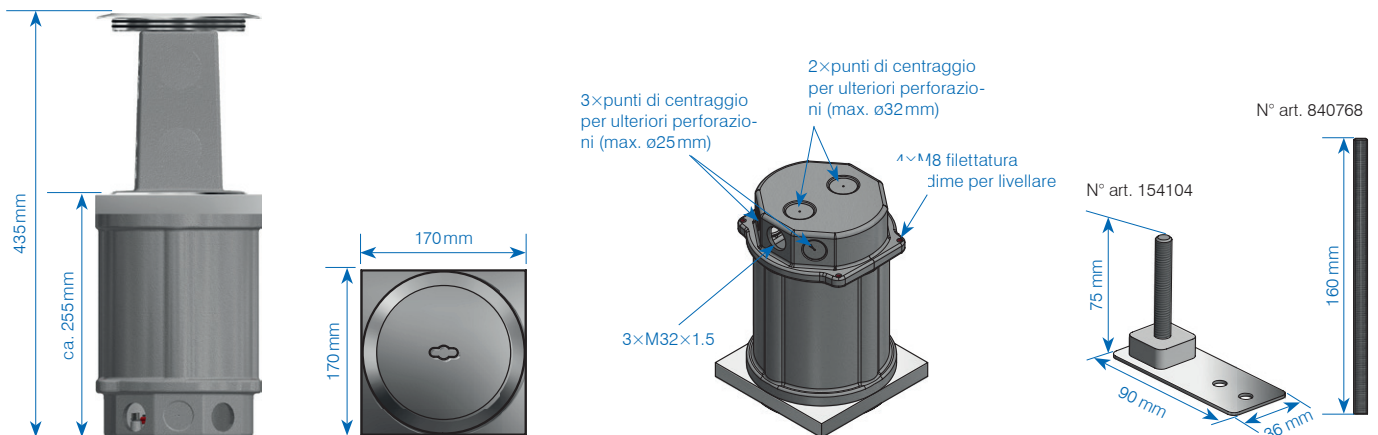
Area interno

### Dati tecnici

Dimensioni (L×L×A):	170×170×255 mm
Profondità di montaggio:	
– con dime per livellare:	255 mm
– con prolunga vite filettata:	255*–355 mm
Materiale:	Alluminio, in colore anodizzato (resistente ai sali ed acqua marina)
IP Classe di protezione:	
– in stato chiuso:	IP67, adatto per la pulizia con idropulitrici, carrozzabile
– in stato innestato:	fino a IP54, a seconda dell'impiego del varianti di equipaggiamento, calpestabile
Coperchio:	Coperchio a vite
Tipo di chiusura:	Maniglia di sollevamento
Fuoriuscita cavi:	no
Classe di carico:	
– in stato chiuso:	4 t (40 kN)
Climentazione:	3×M32
Livellabile dopo il montaggio:	no
Dime per livellare:	sì (opzionale)

### Osservazioni / Caratteristiche

- microdistributore retrattile installabili quasi a filo pavimento
- 3×punti di centraggio per ulteriori perforazioni  $\varnothing 25$  mm e 2×punti di centraggio per ulteriori perforazioni  $\varnothing 32$  mm nella parte inferiore dell'alloggiamento
- Possibilità di collegamento all'aria compressa (attacco rapido) Serie ES DN 7,2, SLW 6, per tubo flessibile  $\varnothing 8$  mm



I piedi di livellamento servono ad adattare la presa a pavimento. Classe di carico / stabilità si ottengono solo mediante riempimento posteriore della presa da pavimento con materiale solido (cemento, malta...).

✓ Disponibile in stock, salvo venduto

**MASSO 8000** Presa da pavimento estraibile, chiuso IP67, **alluminio anodizzato**, 170×170×255 mm, per esterno, incl. chiave, non chiudibile nello stato innestato

N° art.	Descrizione	Dotazione
840905	<b>MASSO 8000</b>	senza dotazione
840959	<b>MASSO 8000</b>	3×Schuko 1×FI/LS 0.03/16A
841029	<b>MASSO 8000</b>	3×British Standard 13A 1×FI/LS 0.03/13A

Altre opzioni di equipaggiamento (ad esempio aria compressa) su richiesta!

Impiego dei moduli e accessori a pagina 20

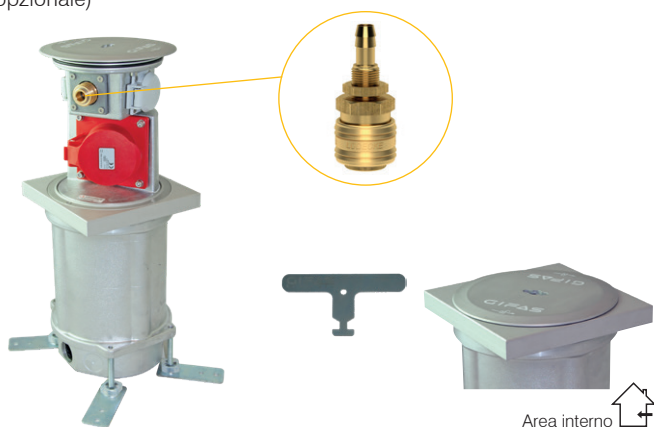
Accessori / pezzi di ricambio	
✓ 154104*	<b>FONTO/MASSO Dima per livellare</b> Vite per livellare composto da: 1×base e 1×vite filettata M8×60
✓ 840768*	<b>FONTO/MASSO Prolunga vite filettata</b> M8×160 mm zincato

\* sono necessari 4 pezzi per ogni presa da pavimento

Accorciare la vite filettata come necessario

## MASSO 8010

**Microdistributore retrattile** (dime per livellare disponibili come opzionale)



**MASSO 8010** Presa da pavimento estraibile, chiuso IP67, **alluminio anodizzato**, 170×170×255 mm, incl. chiave, non chiudibile nello stato innestato

N° art.	Descrizione	Dotazione
840899	<b>MASSO 8010</b>	senza dotazione
✓ 840933	<b>MASSO 8010</b>	1×CEE 16/5 3×Schuko
840935	<b>MASSO 8010</b>	1×CEE 16/5 2×Schuko 2×RJ45
840969	<b>MASSO 8010</b>	1×CEE 16/5 3×British Standard 13A

Altre opzioni di equipaggiamento (ad esempio aria compressa) su richiesta!

Impiego dei moduli e accessori a pagina 20

### Dati tecnici

Dimensioni (L×L×A): 170×170×255 mm  
 Profondità di montaggio:  
 - con dime per livellare: 255 mm  
 - con prolunga vite filettata: 255\* -355 mm  
 Materiale: Alluminio, in colore anodizzato (resistente ai sali ed acqua marina)

IP Classe di protezione:  
 - in stato chiuso: IP67, adatto per la pulizia con idropultrici, carrozzabile  
 - in stato innestato: fino a IP54, a seconda dell'impiego dei varianti di equipaggiamento, calpestabile

Coperchio:  
 Tipo di chiusura: Coperchio a vite  
 Fuoriuscita cavi: Maniglia di sollevamento  
 Classe di carico: no  
 - in stato chiuso: 4t (40 kN)  
 Alimentazione: 3×M32  
 Livellabile dopo il montaggio: no  
 Dime per livellare: sì (opzionale)

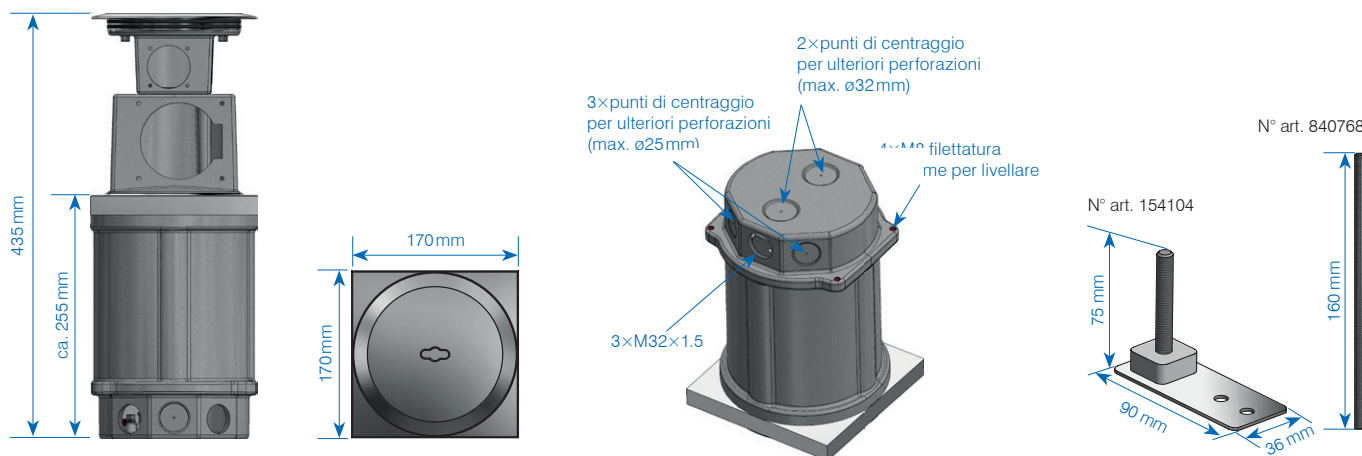
Accessori / pezzi di ricambio	
✓ 154104*	<b>FONTO/MASSO Dima per livellare</b> Vite per livellare composto da: 1×base e 1×vite filettata M8×60
✓ 840768*	<b>FONTO/MASSO Prolunga vite filettata</b> M8×160 mm zincato

\* sono necessari 4 pezzi per ogni presa da pavimento

Accorciare la vite filettata come necessario

### Osservazioni / Caratteristiche

- microdistributore retrattile installabili quasi a filo pavimento
- 3×punti di centraggio per ulteriori perforazioni ø25 mm e 2×punti di centraggio per ulteriori perforazioni ø32 mm nella parte inferiore dell'alloggiamento
- Possibilità di collegamento all'aria compressa (attacco rapido) Serie ES DN 7,2, SLW 6, per tubo flessibile Ø 8 mm



I piedi di livellamento servono ad adattare la presa a pavimento. Classe di carico / stabilità si ottengono solo mediante riempimento posteriore della presa da pavimento con materiale solido (cemento, malta...).

✓ Disponibile in stock, salvo venduto

# Esempi di applicazione MASSO



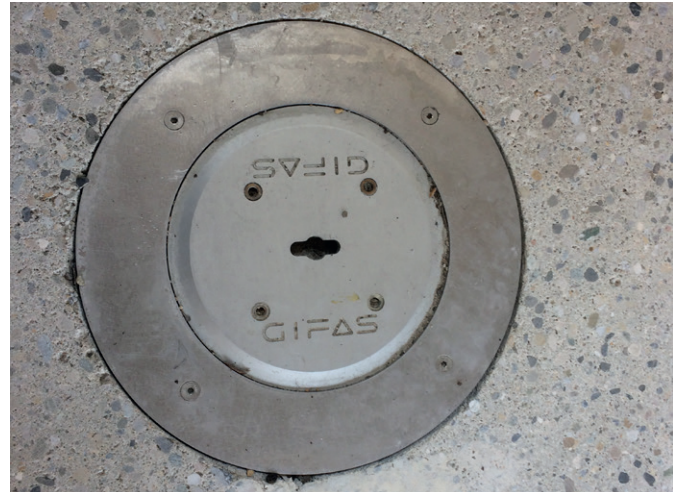
Magazzino



Magazzino



Pavimento in cemento



Pavimento in cemento



Centro commerciale



Centro commerciale

SAREMO LIETI DI INCONTRAN VI!

Scoprite novità e soluzioni particolari sul nostro sito:

[www.gifas.ch](http://www.gifas.ch)

Ci riteniamo la possibilità di modifiche tecniche V 0424

**GIFAS**  
ELECTRIC

GIFAS-ELECTRIC GmbH  
Dietrichstrasse 2  
CH-9424 Rheineck

+41 71 886 44 44  
+41 71 886 44 49  
info@gifas.ch  
www.gifas.ch

